

Image may differ from product. See technical specification for details.

N 1019 KTN9/HC5SP

초정밀 단열 원통형 롤러 베어링

These super-precision single row cylindrical roller bearings have a tapered bore and can accommodate axial displacement of the shaft relative to the housing in both directions. They are available in basic design and high-speed design.

- 높은 속도 수용, 저마찰, 분리가능

개요

치수

보어 직경	95 mm
외경	145 mm
너비	24 mm

성능

기본 동적 하중 등급	84.2 kN
기본 정적 하중 등급	116 kN
달성 가능한 그리스 윤활 속도	8 000 r/min
달성 가능한 오일-공기 윤활 속도	9 000 r/min

속성

베어링 부품	베어링 전체
열 개수	1
보어 유형	1:12 테이퍼링
케이지	비금속
플랜지 개수, 외부 링	0
플랜지 개수, 내부 링	2
루스 플랜지	없음
경방향 내부틈새	C1
공차 클래스	클래스 SP (SP)
소재, 베어링	하이브리드
코팅	없음
씰링	없음
윤활유	없음
재윤활 기능	없음
Indicative carbon footprint for new product	4 kg CO ₂ e

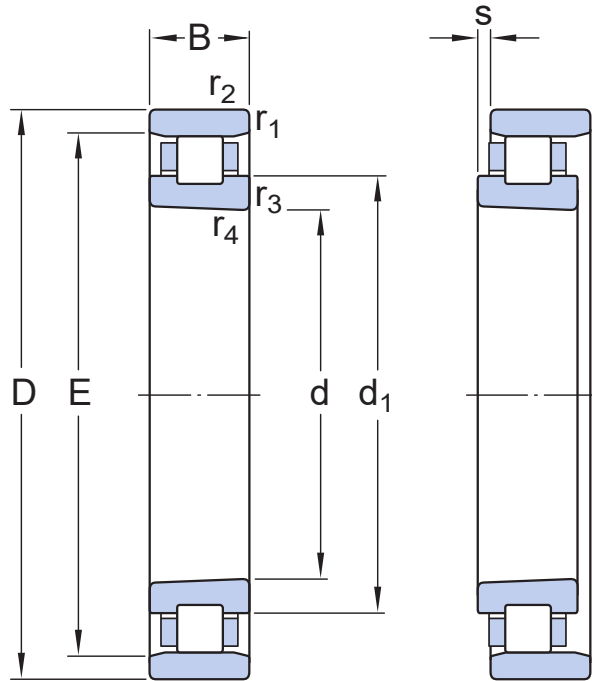
물류

제품 순 중량	1.12 kg
eClass 코드	23-05-09-01
UNSPSC 코드	31171505

기술 사양

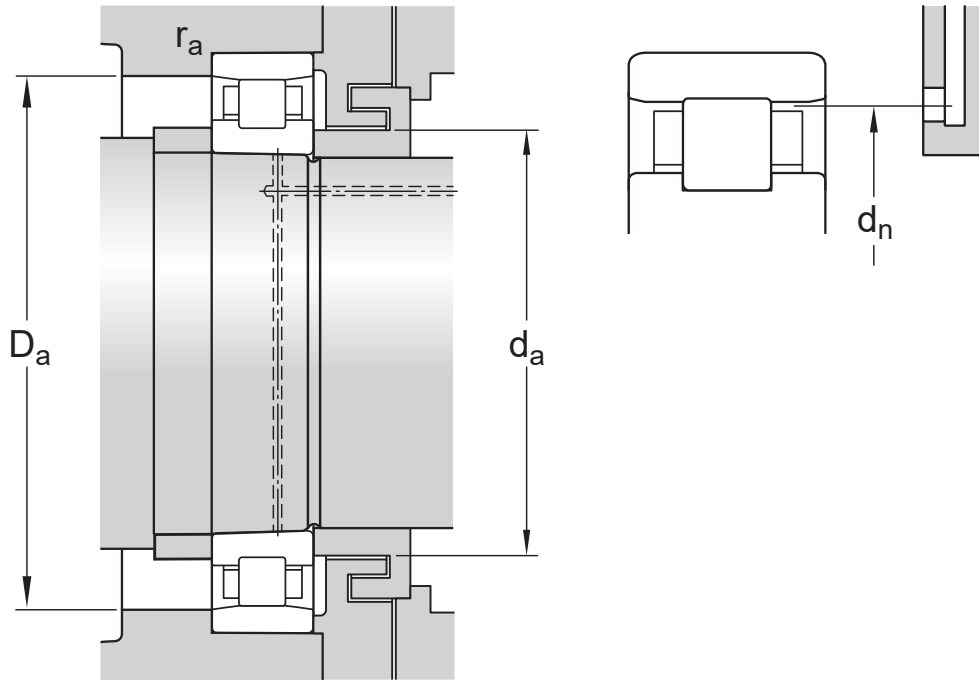
보어 유형

1:12 테이퍼링



치수

d	95 mm	보어 직경
D	145 mm	외경
B	24 mm	너비
d ₁	114.4 mm	솔더 직경 내륜
E	132 mm	궤도륜 직경 외륜
r _{1,2}	min. 1.5 mm	참퍼 치수
r _{3,4}	min. 1 mm	참퍼 치수
s	max. 3 mm	다른 베어링 링을 기준으로, 한 베어링 링의 정상 위치에서 허용 가능한 축방향 변위(전체)



접합부 치수

d_a	min. 103 mm	교대 직경 축
D_a	min. 134 mm	교대 직경 하우징
D_a	max. 137 mm	교대 직경 하우징
r_a	max. 1.5 mm	필렛 반경
d_n	129.5 mm	오일 노즐 위치(TNHA 케이스 포함 변형은 해당되지 않음)

계산 데이터

기본 동적 하중 등급	C	84.2 kN
기본 정적 하중 등급	C_0	116 kN
피로하중 한계	P_u	11.8 kN
달성 가능한 그리스 윤활 속도		8 000 r/min
달성 가능한 오일-공기 윤활 속도		9 000 r/min
참조 그리스 수량	G_{ref}	12.5 cm ³
정적 경방향 강성(가이드라인 값)		1 430 N/ μ m

공차 및 틈새

PRODUCT DETAILS

- Tolerances: SP, UP, SP and UP for 1:12 tapered bore
- Radial internal clearance: table

PRINCIPLES OF BEARING SELECTION AND APPLICATION

- [Chamfer dimensions](#)
- [Seat tolerances for standard conditions: shafts, housings](#)
- Values for ISO tolerance classes: [shafts](#), [housings](#)
- Speed dependent initial grease fill → [Initial grease fill](#)

호환 제품

권장 도구

GB 10 internal clearance gauge

[GB 1019](#)

이용약관