



Image may differ from product. See technical specification for details.

LR 20X25X12.5

Inner ring for needle roller bearings, LR series

니들 롤러 베어링의 내륜은 별도 부품으로 제공됩니다. 일반적으로 샤프트가 경화 및 연마될 수 없는 어플리케이션에서 니들 롤러와 케이지 어셈블리 또는 컵 니들 롤러 베어링과 결합됩니다. LR 시리즈의 내륜은 큰 런아웃 및 너비 공차가 중요하지 않은 어플리케이션에서 비용 효율적인 베어링 배열을 제공할 수 있습니다.

- 내부 링의 완전한 상호 교환 가능, 비용 효율적인 베어링 배열을 제공, 양방향에서 축방향 변위 수용

개요

치수

보어 직경	20 mm
외경	25 mm
너비	12.5 mm
궤도륜 직경	25 mm

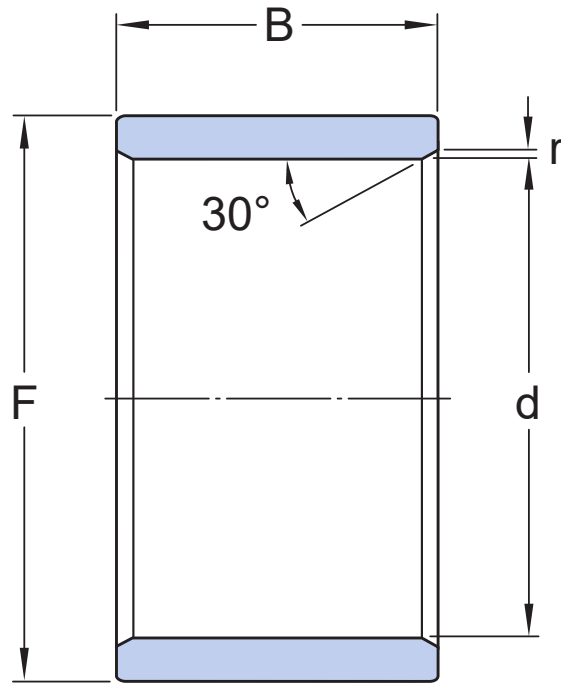
속성

특수 궤도륜 기능	리드 챔퍼 없음
재료	베어링강
코팅	없음
재윤활 기능	없음

물류

제품 순 중량	0.016 kg
eClass 코드	23-05-09-03
UNSPSC 코드	31171512

기술 사양



치수

d	20 mm	보어 직경
F	25 mm	궤도륜 직경
B	12.5 mm	너비
r, r _{1,2}	min. 0.3 mm	참퍼 치수 내륜

공차 및 틈새

GENERAL BEARING SPECIFICATIONS

- Tolerances: IR series, LR series, raceways

이용약관