



Image may differ from product. See technical specification for details.

KRV 30 PPX

일체형 밀봉 및 재윤활 기능을 갖춘 캠 팔로워(스터드 유형 트랙 롤러)

Cam followers (stud-type track rollers) are designed to run on all types of tracks and to be used in cam drives, conveyor systems, etc. They are based on a needle roller bearing with a threaded solid stud instead of an inner ring. They have a thick-walled outer ring with a cylindrical running surface and are supplied sealed and ready-to-mount. The bearings can be relubricated via the stud.

- 높은 경방향 하중 수용 능력, 기울임 또는 경사로 축방향 하중 수용, 긴 사용 수명, 장착 용이, 실링처리로 신뢰성 향상, 재윤활 기능

개요

치수

기능적 외부 직경	30 mm
스터드 직경	12 mm
길이	40.2 mm
외부 링 너비	14 mm

성능

기본 동적 하중 등급	8.58 kN
기본 정적 하중 등급	14.6 kN
제한 회전수	3 200 r/min

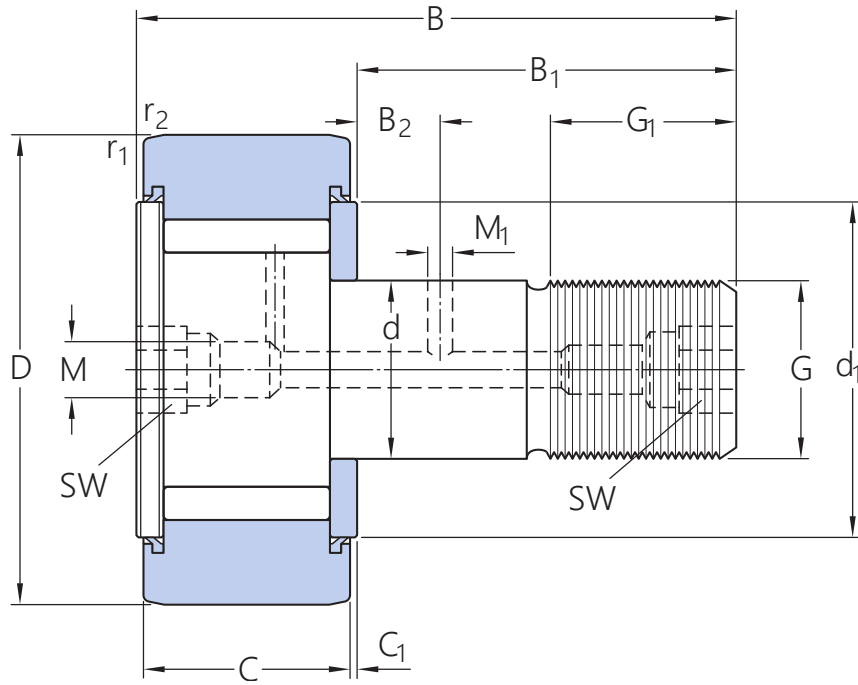
속성

구름 요소	니들 롤러
열 개수	1
외륜 프로파일	원통형
스터드 정렬	중심
플랜지 개수, 외부 링	2
조임 기능	육각형 홈
케이지	없음
경방향 내부틈새	Between C2 and CN
공차 클래스	기타
소재, 베어링	베어링강
코팅	없음
씰링	양쪽 측면에 씰
씰링 유형	접촉형
윤활유	그리스
재윤활 기능	각 스테드 끝의 중심과 스테드 생크의 경방향 구멍

물류

제품 순 중량	0.107 kg
eClass 코드	23-05-09-03
UNSPSC 코드	31171512

기술 사양



치수

D	30 mm	외경
d	12 mm	부착 직경
B	40.2 mm	전체 길이
C	14 mm	외륜 너비
B ₁	25 mm	스터드의 생크 길이
B ₂	6 mm	윤활 구멍에서 플랜지 링까지의 거리
C ₁	0.6 mm	표면 외륜에서 정면 와서까지의 거리
d ₁	22.4 mm	플랜지 링 외경
G	M12×1.5	나사산 스톨드
G ₁	13 mm	나사산 길이
M	4 mm	윤활 액세서리의 시트 직경
M ₁	3 mm	윤활 구멍 직경(생크)
SW	6 mm	플랫 간 너비
r _{1,2}	min. 0.6 mm	참퍼 치수

계산 데이터

기본 동적 하중 등급	C	8.58 kN
기본 정적 하중 등급	C ₀	14.6 kN
피로하중 한계	P _u	1.7 kN
최대 동적 경방향 하중	F _r	max. 11 kN

최대 정적 경방향 하중	F _{0r}	max. 16 kN
제한 회전수		3 200 r/min

장착 정보

권장 조임 토크	22 N·m
----------	--------

포함된 제품

그리스 피팅	NIP B1.5×5
육각 너트	M 12×1.5

공차 및 틈새

GENERAL CAM FOLLOWER SPECIFICATIONS

- Tolerances: Normal, Other
- Radial internal clearance: table

BEARING INTERFACES

- Seat tolerances for standard conditions
- Tolerances and resultant fit

이용약관