



Image may differ from product. See technical specification for details.

KR 62 PPXA

일체형 밀봉 및 재윤활 기능을 갖춘 캠 팔로워(스터드 유형 트랙 롤러)

Cam followers (stud-type track rollers) are designed to run on all types of tracks and to be used in cam drives, conveyor systems, etc. They are based on a needle roller bearing with a threaded solid stud instead of an inner ring. They have a thick-walled outer ring with a cylindrical running surface and are supplied sealed and ready-to-mount. The bearings can be relubricated via the stud.

- 높은 경방향 하중 수용 능력, 기울임 또는 경사로 축방향 하중 수용, 긴 사용 수명, 장착 용이, 실링처리로 신뢰성 향상, 재윤활 기능

개요

치수

| | |
|-----------|-------|
| 기능적 외부 직경 | 62 mm |
| 스터드 직경 | 24 mm |
| 길이 | 80 mm |
| 외부 링 너비 | 29 mm |

성능

| | |
|-------------|-------------|
| 기본 동적 하중 등급 | 24.6 kN |
| 기본 정적 하중 등급 | 44 kN |
| 제한 회전수 | 2 400 r/min |

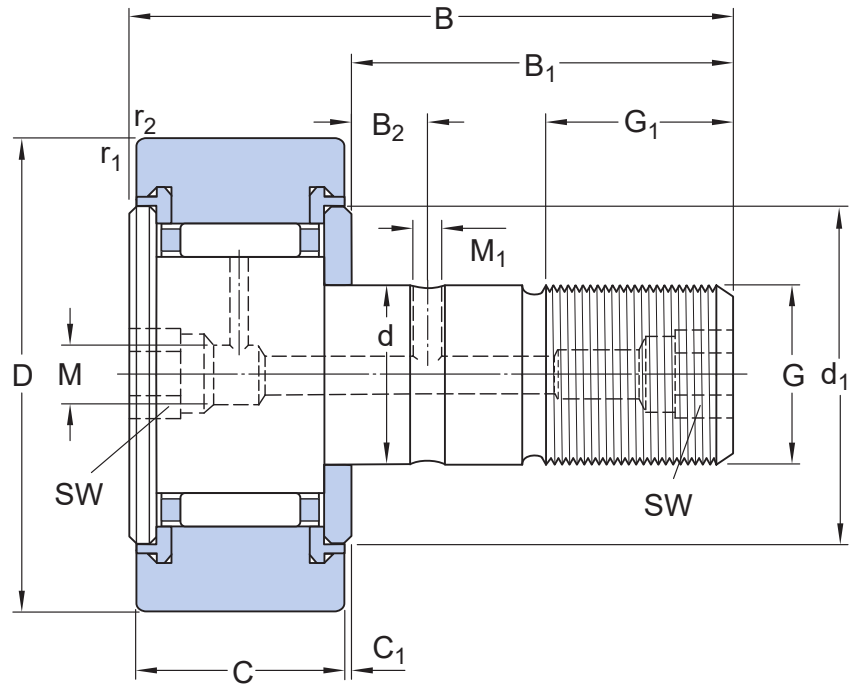
속성

| | |
|--------------|-----------------------------|
| 구름 요소 | 니들 롤러 |
| 열 개수 | 1 |
| 외륜 프로파일 | 원통형 |
| 스터드 정렬 | 중심 |
| 플랜지 개수, 외부 링 | 2 |
| 조임 기능 | 육각형 홈 |
| 케이지 | 포함 |
| 경방향 내부틈새 | Between C2 and CN |
| 공차 클래스 | 기타 |
| 소재, 베어링 | 베어링강 |
| 코팅 | 없음 |
| 씰링 | 양쪽 측면에 씰 |
| 씰링 유형 | 래비린드 |
| 윤활유 | 그리스 |
| 재윤활 기능 | 각 스테드 끝의 중심과 스테드 생크의 경방향 구멍 |

물류

| | |
|-----------|-------------|
| 제품 순 중량 | 0.884 kg |
| eClass 코드 | 23-05-09-03 |
| UNSPSC 코드 | 31171512 |

기술 사양



치수

| | | |
|------------------|-----------|---------------------|
| D | 62 mm | 외경 |
| d | 24 mm | 부착 직경 |
| B | 80 mm | 전체 길이 |
| C | 29 mm | 외륜 너비 |
| B ₁ | 49.5 mm | 스터드의 생크 길이 |
| B ₂ | 11 mm | 윤활 구멍에서 플랜지 링까지의 거리 |
| C ₁ | 0.8 mm | 표면 외륜에서 정면 와셔까지의 거리 |
| d ₁ | 41.5 mm | 플랜지 링 외경 |
| G | M 24×1.5 | 나사산 스톨드 |
| G ₁ | 25 mm | 나사산 길이 |
| M | 8 mm | 윤활 액세서리의 시트 직경 |
| M ₁ | 4 mm | 윤활 구멍 직경(생크) |
| SW | 14 mm | 플랫 간 너비 |
| r _{1,2} | min. 1 mm | 참퍼 치수 |

계산 데이터

| | | |
|--------------|----------------|--------------|
| 기본 동적 하중 등급 | C | 24.6 kN |
| 기본 정적 하중 등급 | C ₀ | 44 kN |
| 피로하중 한계 | P _u | 5.5 kN |
| 최대 동적 경방향 하중 | F _r | max. 58.5 kN |

| | | |
|--------------|-----------------|-------------|
| 최대 정적 경방향 하중 | F _{0r} | max. 85 kN |
| 제한 회전수 | | 2 400 r/min |

장착 정보

| | | |
|----------|--|---------|
| 권장 조임 토크 | | 220 N·m |
|----------|--|---------|

포함된 제품

| | | |
|--------|--|------------|
| 그리스 피팅 | | NIP A3×9.5 |
| 육각 너트 | | M 24×1.5 |

관련 제품

| | | |
|--------|--|-------|
| 윤활 어댑터 | | AP 14 |
|--------|--|-------|

공차 및 틈새

GENERAL CAM FOLLOWER SPECIFICATIONS

- [Tolerances: Normal, Other](#)
- [Radial internal clearance: table](#)

BEARING INTERFACES

- Seat tolerances for standard conditions
- Tolerances and resultant fit

이용약관