

Image may differ from product. See technical specification for details.

## KR 32

재윤활 기능을 갖춘 캠 팔로워(스터드 유형 트랙 롤러)

Cam followers (stud-type track rollers) are designed to run on all types of tracks and to be used in cam drives, conveyor systems, etc. They are based on a needle roller bearing with a threaded solid stud instead of an inner ring. They have a thick-walled outer ring with a crowned running surface and are supplied ready-to-mount. A narrow gap between the outer ring and the adjacent components forms a gap-type seal. The bearings can be relubricated via the stud.

- 높은 경방향 하중 수용 능력, 기울임 또는 경사로 축방향 하중 수용, 긴 사용 수명, 장착 용이, 실링처리로 신뢰성 향상, 재윤활 기능

## 개요

### 치수

기능적 외부 직경	32 mm
스터드 직경	12 mm
길이	40.2 mm
외부 링 너비	14 mm

### 성능

기본 동적 하중 등급	6.44 kN
기본 정적 하중 등급	8.5 kN
제한 회전수	4 500 r/min

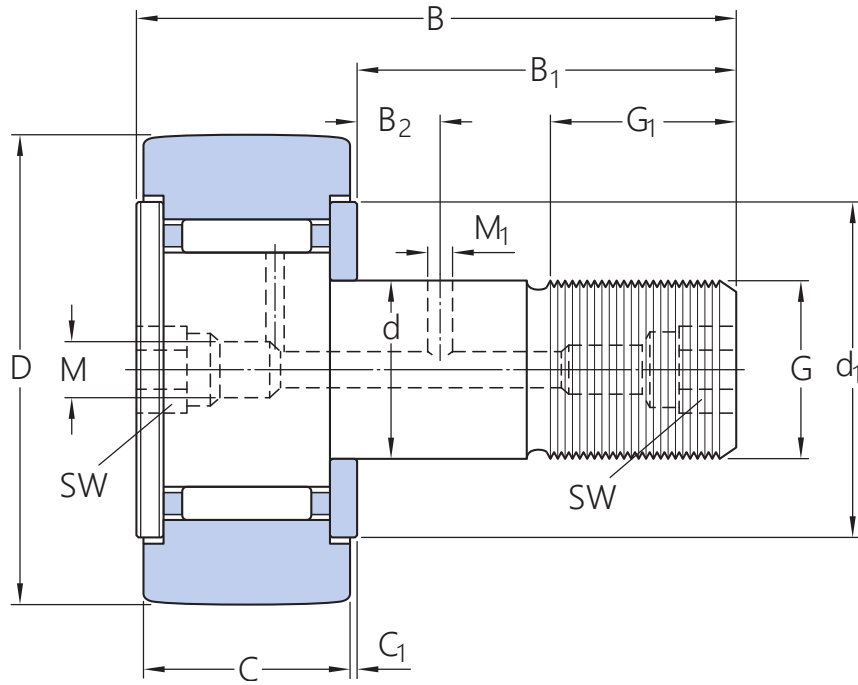
### 속성

구름 요소	니들 롤러
열 개수	1
외륜 프로파일	크라온
스터드 정렬	중심
플랜지 개수, 외부 링	2
조임 기능	육각형 홈
케이지	포함
경방향 내부틈새	Between C2 and CN
공차 클래스	기타
소재, 베어링	베어링강
코팅	없음
씰링	양쪽 측면에 씰
씰링 유형	간격형
윤활유	그리스
재윤활 기능	각 스테드 끝의 중심과 스테드 생크의 경방향 구멍

### 물류

제품 순 중량	0.121 kg
eClass 코드	23-05-09-03
UNSPSC 코드	31171512

# 기술 사양



## 치수

D	32 mm	외경
d	12 mm	부착 직경
B	40.2 mm	전체 길이
C	14 mm	외륜 너비
B <sub>1</sub>	25 mm	스터드의 생크 길이
B <sub>2</sub>	6 mm	윤활 구멍에서 플랜지 링까지의 거리
C <sub>1</sub>	0.6 mm	표면 외륜에서 정면 와셔까지의 거리
d <sub>1</sub>	22.4 mm	플랜지 링 외경
G	M12×1.5	나사산 스테드
G <sub>1</sub>	13 mm	나사산 길이
M	4 mm	윤활 액세서리의 시트 직경
M <sub>1</sub>	3 mm	윤활 구멍 직경(생크)
SW	6 mm	플랫 간 너비

## 계산 데이터

기본 동적 하중 등급	C	6.44 kN
기본 정적 하중 등급	C <sub>0</sub>	8.5 kN
피로하중 한계	P <sub>u</sub>	0.965 kN
최대 동적 경방향 하중	F <sub>r</sub>	max. 11.6 kN
최대 정적 경방향 하중	F <sub>0r</sub>	max. 16.6 kN

---

제한 회전수

4 500 r/min

## 장착 정보

---

권장 조임 토크

22 N·m

## 포함된 제품

---

그리스 피팅

NIP B1.5×5

육각 너트

M 12×1.5

---

## 공차 및 틈새

---

### GENERAL CAM FOLLOWER SPECIFICATIONS

- Tolerances: Normal, Other
- Radial internal clearance: table

## BEARING INTERFACES

- Seat tolerances for standard conditions
- Tolerances and resultant fit

이용약관