



Image may differ from product. See technical specification for details.

## IR 45X55X20 IS1

니들 롤러 베어링용 내륜, IR 시리즈, 윤활 기능 있음

니들 롤러 베어링용 재윤활 기능이 있는 내륜은 별도의 부품으로 제공됩니다. 일반적으로 샤프트가 경화 및 연마될 수 없는 어플리케이션에서 니들 롤러와 케이지 어셈블리 또는 컵 니들 롤러 베어링과 결합됩니다. IR 시리즈의 내륜은 니들 롤러 베어링용 표준 SKF 내륜입니다. 내륜에는 재윤활을 용이하게 하는 윤활 구멍이 포함되어 있습니다.

- 내부 링의 완전한 상호 교환 가능, 니들 롤러 베어링용 표준 SKF 내부 링, 양방향에서 축방향 변위 수용, 내부 링을 통한 재윤활

## 개요

### 치수

보어 직경	45 mm
외경	55 mm
너비	20 mm
궤도륜 직경	55 mm

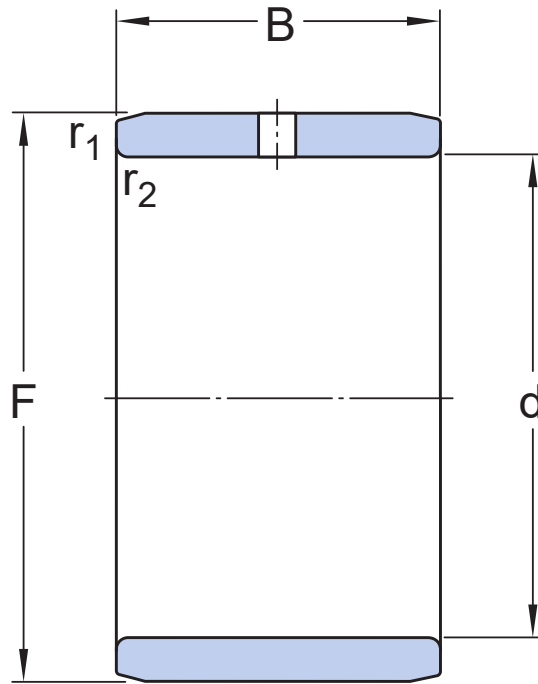
### 속성

특수 궤도륜 기능	없음
경방향 내부틈새	CN
공차 클래스	일반
재료	베어링강
코팅	없음
재윤활 기능	포함

### 물류

제품 순 중량	0.117 kg
eClass 코드	23-05-09-03
UNSPSC 코드	31171512

## 기술 사양



## 치수

d	45 mm	보어 직경
F	55 mm	궤도륜 직경
B	20 mm	너비
r, r <sub>1,2</sub>	min. 1 mm	참퍼 치수 내륜

## 공차 및 틈새

### GENERAL BEARING SPECIFICATIONS

- Tolerances: IR series, LR series, raceways



이용약관