



Image may differ from product. See technical specification for details.

## HK 2010

### 끝이 열린 컵 니들 롤러 베어링

컵 니들 롤러 베어링은 일반적으로 하우징 보어를 니들 롤러 및 케이지 어셈블리의 레이스웨이로 사용할 수 없지만 매우 조밀하고 경제적인 베어링 배열이 필요한 어플리케이션에 사용됩니다. 많은 수의 롤러를 가지고 있어, 높은 하중 지지 능력과 강성을 갖추고 있습니다.

- 높은 경방향 하중 수용 능력, 높은 강성, 매우 낮은 단면 높이

## 개요

### 치수

니들 롤러 보완재 보어 직경	20 mm
외경	26 mm
너비	10 mm

### 성능

기본 동적 하중 등급	6.16 kN
기본 정적 하중 등급	8.5 kN
기준 속도	12 000 r/min
제한 회전수	14 000 r/min

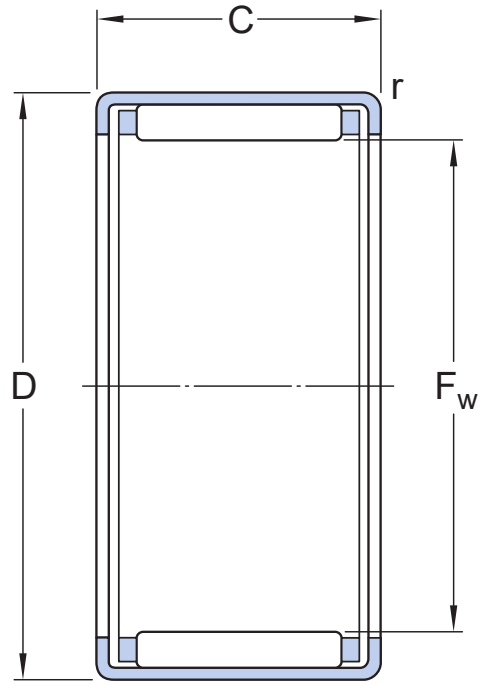
### 속성

베어링 부품	내부 링 베어링
열 개수	1
외륜 유형	끝이 열린 인발 컵
정렬 기능	없음
케이지	강철판
플랜지 개수, 외부 링	2
공차 클래스	일반
소재, 베어링	베어링강
코팅	없음
씰링	없음
윤활유	없음
재윤활 기능	없음
Indicative carbon footprint for new product	0.04 kg CO <sub>2</sub> e

### 물류

제품 순 중량	0.011 kg
eClass 코드	23-05-09-03
UNSPSC 코드	31171512

## 기술 사양



## 치수

$F_w$	20 mm	롤러 아래 직경
$D$	26 mm	외경
$C$	10 mm	너비
$r$	min. 0.8 mm	참퍼 치수 인발 컵(외륜)

## 계산 데이터

기본 동적 하중 등급	$C$	6.16 kN
기본 정적 하중 등급	$C_0$	8.5 kN
피로하중 한계	$P_u$	0.93 kN
기준 속도		12 000 r/min
제한 회전수		14 000 r/min

## 관련 제품

단면 높이가 낮은 경방향 축 씌, 싱글 립	G 20×26×4
단면 높이가 낮은 경방향 축 씌, 더블 립	SD 20×26×4

## 공차 및 틈새

## GENERAL BEARING SPECIFICATIONS

- Tolerances: [table](#)

## DESIGN CONSIDERATIONS

- [Shaft and housing tolerances: table](#)

## 호환 제품

### 권장 제품

---

니들 롤러 베어링용 낮은 단면 높이의 경방향 샤프트 씰, G 설계	<a href="#">G 20X26X4</a>
니들 롤러 베어링용 낮은 단면 높이의 경방향 샤프트 씰, SD 설계	<a href="#">SD 20X26X4</a>

이용약관