



Image may differ from product. See technical specification for details.

## H 308

**KM 잠금 너트 및 MB 잠금 와셔가 포함된 어댑터 슬리브, 미터 단위 치수**

어댑터 슬리브는 일반 샤프트 또는 계단식 샤프트에 사용할 수 있으므로 테이퍼 보어가 있는 베어링을 원통형 시트에 위치시키는 데 가장 일반적으로 사용되는 부품입니다. 이 슬리브는 슬릿이 있으며, KM 잠금 너트와 MB 잠금 와셔가 포함되어 제공됩니다.

- 설치가 용이함, 잠금 너트 완비, 잠금 장치 완비

## 개요

### 치수

보어 직경	35 mm
너비	36 mm
나사산 형변	M40×1.5

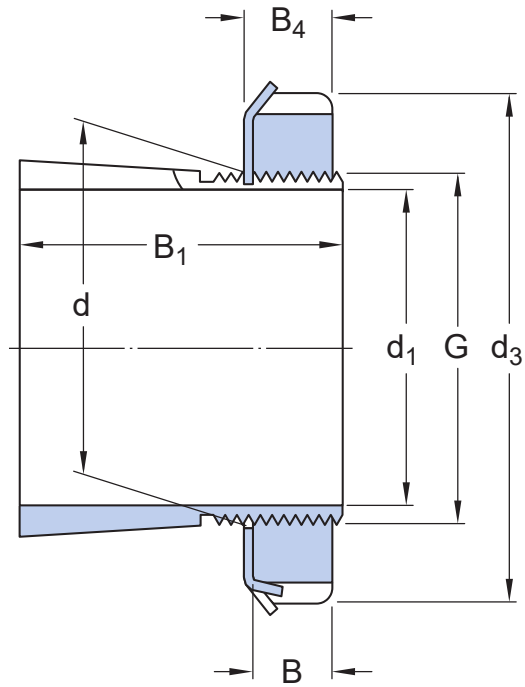
### 속성

테이퍼	1:12
주입용 구멍	없음

### 물류

제품 순 중량	0.18 kg
eClass 코드	23-11-07-05
UNSPSC 코드	31163218

## 기술 사양



## 치수

$d_1$	35 mm	보어 직경
$d$	40 mm	소형 테이퍼 외경
$d_3$	58 mm	락 너트 외경
$B_1$	36 mm	너비
$B$	9 mm	락 너트 너비
$B_4$	10 mm	고정 와셔가 포함된 락 너트 너비
$G$	M40×1.5	나사산
	1:12	외부 테이퍼

## 포함된 제품

락 너트	KM 8
고정 장치	MB 8

## 호환 제품

## 구성품

미터 단위 나사산 잠금 너트, 잠금 와셔에 의한 잠금용	KM 8
미터 단위 잠금 너트용 잠금 와셔	MB 8

이용약관