



Image may differ from product. See technical specification for details.

H 2313

KM 잠금 너트 및 MB 잠금 와셔가 포함된 어댑터 슬리브, 미터 단위 치수

어댑터 슬리브는 일반 샤프트 또는 계단식 샤프트에 사용할 수 있으므로 테이퍼 보어가 있는 베어링을 원통형 시트에 위치시키는 데 가장 일반적으로 사용되는 부품입니다. 이 슬리브는 슬릿이 있으며, KM 잠금 너트와 MB 잠금 와셔가 포함되어 제공됩니다.

- 설치가 용이함, 잠금 너트 완비, 잠금 장치 완비

개요

치수

보어 직경	60 mm
너비	65 mm
나사산 형변	M65×2

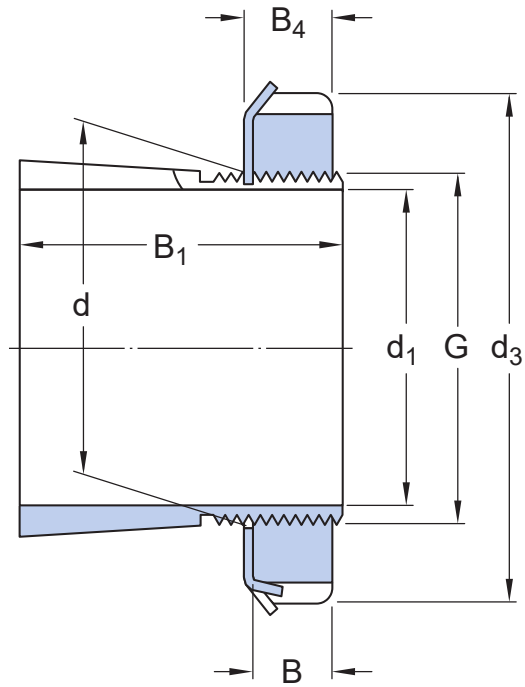
속성

테이퍼	1:12
주입용 구멍	없음

물류

제품 순 중량	0.555 kg
eClass 코드	23-11-07-05
UNSPSC 코드	31163218

기술 사양



치수

d ₁	60 mm	보어 직경
d	65 mm	소형 테이퍼 외경
d ₃	85 mm	락 너트 외경
B ₁	65 mm	너비
B	12 mm	락 너트 너비
B ₄	13.5 mm	고정 와셔가 포함된 락 너트 너비
G	M65×2	나사산
	1:12	외부 테이퍼

포함된 제품

락 너트	KM 13
고정 장치	MB 13

관련 제품

유압 너트	HMV 13E
-------	---------

호환 제품

구성품

미터 단위 나사산 잠금 너트, 잠금 와셔에 의한 잠금용	KM 13
--------------------------------	-------

미터 단위 잠금 너트용 잠금 와셔

[MB 13](#)

권장 제품

Hydraulic nut for mounting or dismounting of bearings

[HMV 13E](#)

이용약관