



Image may differ from product. See technical specification for details.

FYWK 35 YTA

Square flanged ball bearing unit with set screw locking and extended inner ring, composite housing, SKF Food Line

이 사각형 플랜지 볼 베어링 유닛은 식음료 산업을 위해 특별히 설계되었습니다. 내화학성이 뛰어나고 경량이며 튼튼합니다. 이 유닛은 연장된 내부 링과 세트 스크류 잠금장치가 있는 인서트 베어링으로 구성되어 있으며 회전 방향이 일정하거나 교대로 회전하는 용도에 적합합니다. 베어링은 기계 벽이나 프레임에 볼트로 고정할 수 있는 복합재료 하우징에 장착됩니다. 볼 베어링 유닛은 초기 비조심을 어느 정도 수용할 수 있지만 일반적으로 축 방향 변위는 허용하지 않습니다.

- 내화학성, 무독성 식품 등급으로 평생 사전 윤활 처리됨, 경량, 강력함

개요

치수

부착 볼트 직경	12 mm
축 직경	35 mm
하우징 전체 너비	35 mm
볼트 구멍 사이의 중심 거리	92 mm
총 베어링 너비	42.9 mm

성능

기본 동적 하중 등급	25.5 kN
기본 정적 하중 등급	15.3 kN
제한 회전수	3 200 r/min
메모	샤프트 공차 h6로 한계 속도

속성

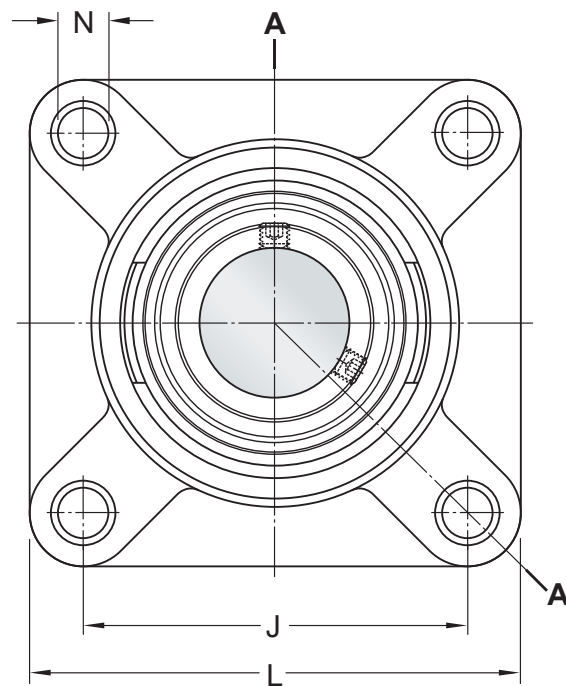
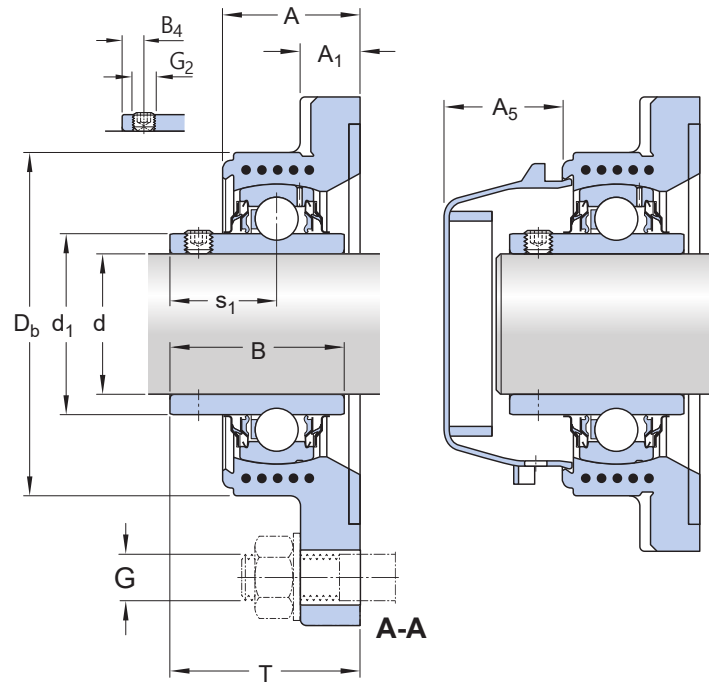
하우징 유형	플랜지
플랜지 하우징 유형	정사각
패스너 볼트 구멍 개수	4
체결 볼트 구멍 유형	플레인
고정 기능, 내륜	세트 나사
보어 유형	원통형
고무 시팅 링	없음
하우징 소재	SKF 식품 라인 구성
소재, 베어링	베어링강
코팅	아연 도금 베어링
씰링, 베어링	양쪽 측면의 씰과 플링거
씰링 유형	접촉, 복수
씰링, 유닛	옵션 엔드 커버
윤활유	그리스
재윤활 구멍	없음
그리스 피팅	없음

물류

제품 순 중량	0.733 kg
---------	----------

기술 사양

표준 준수	경계 치수 편차가 있는 ISO
특수 목적	식음료 분야용
하우징 소재	SKF 식품 라인 구성
셀링, 베어링	양쪽 측면의 실과 플링거
셀링 유형, 베어링	접촉, 복수
셀링, 유닛	옵션 엔드 커버
코팅	아연 도금 베어링



치수

d	35 mm	보어 직경
d ₁	≈ 46.1 mm	내륜 외부 직경
A	35 mm	하우징 너비
A ₁	17 mm	플랜지 너비
A ₅	32 mm	엔드 커버의 스탠드아웃
B	42.9 mm	내륜 너비
B ₁	42.9 mm	전체 베어링 너비
B ₄	6 mm	고정 장치 측면에서 나사산 중앙까지의 거리
D _b	90 mm	상단 외부 직경
J	92 mm	볼트 구멍 사이의 중심 거리
L	118 mm	전체 길이
N	14.8 mm	부착 볼트 구멍의 직경
s ₁	25.4 mm	고정 장치 측면에서 궤도륜 중앙까지의 거리
T	46.4 mm	전체 너비

계산 데이터

기본 동적 하중 등급	C	25.5 kN
기본 정적 하중 등급	C ₀	15.3 kN
피로하중 한계	P _u	0.655 kN
제한 회전수		3 200 r/min
		샤프트 공차 h6로 한계 속도

장착 정보

세트 나사	G ₂	M6×0.75
세트 나사용 육각 키 크기		3 mm
세트 나사에 대한 권장 조임 토크		4 N·m
부착 볼트에 대한 권장 직경, mm	G	12 mm
부착 볼트에 대한 권장 직경, 인치	G	0.5 in

공차 및 틈새

The values depend on the included bearing:

- Bore diameter tolerance → [table 1](#)
- Radial internal clearance → [table 2](#)
- Recommended fit → [table 3](#)
- Shaft tolerance → [table 4](#)

호환 제품

구성품

인서트 베어링용 사각형 복합 재료 하우징, SKF 식품용

[FYWK 507 Y](#)

세트 스크류 잠금 장치와 폭이 넓은 내륜이 있는 인서트 베어링

[YAR 207-2RF/VE495](#)

권장 제품

베어링 유닛용 엔드 커버

[ECW 207](#)

이용약관