

Image may differ from product. See technical specification for details.

FYTWK 1. YTH

세트 스크류 잠금장치와 폭이 넓은 내륜이 있는 타원형 플랜지 볼 베어링 유닛, 복합 재료 하우징, SKF 식품 용

이 타원형 플랜지 볼 베어링 유닛은 식음료 산업을 위해 특별히 설계되었습니다. 내화학성이 뛰어나고 경량이며 튼튼합니다. 이 유닛은 연장된 내부 링과 세트 스크류 잠금장치가 있는 인서트 베어링으로 구성되어 있으며 회전 방향이 일정하거나 교대로 회전하는 용도에 적합합니다. 베어링은 기계 벽이나 프레임에 볼트로 고정할 수 있는 복합재료 하우징에 장착됩니다. 볼 베어링 유닛은 초기 비조심을 어느 정도 수용할 수 있지만 일반적으로 축 방향 변위는 허용하지 않습니다.

- 내화학성, 무독성 식품 등급으로 평생 사전 윤활 처리됨, 경량, 강력함

개요

치수

부착 볼트 직경	9.525 mm
축 직경	25.4 mm
하우징 전체 너비	30 mm
볼트 구멍 사이의 중심 거리	99 mm
총 베어링 너비	34.1 mm

성능

기본 동적 하중 등급	11.9 kN
기본 정적 하중 등급	7.8 kN
제한 회전수	4 300 r/min
메모	샤프트 공차 h6로 한계 속도

속성

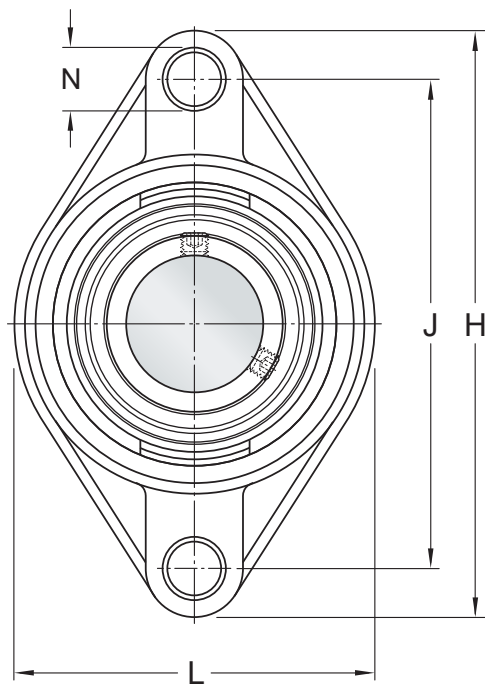
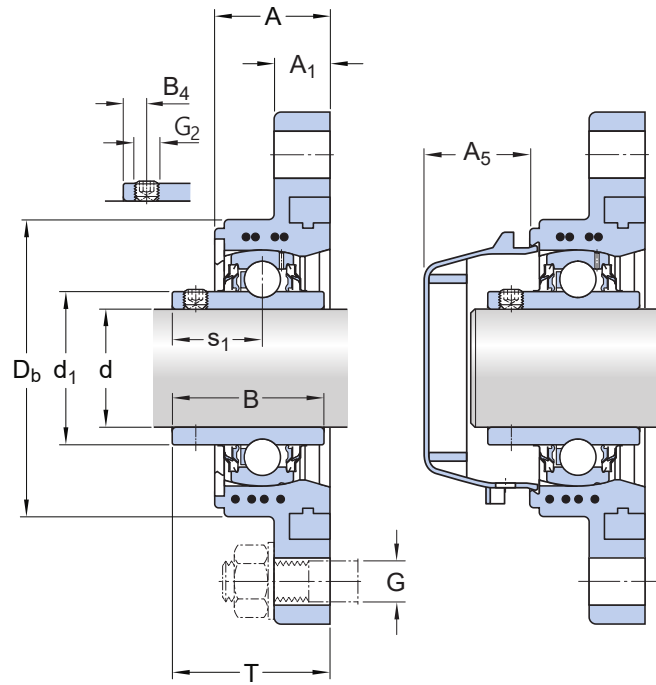
하우징 유형	플랜지
플랜지 하우징 유형	타원형
패스너 볼트 구멍 개수	2
체결 볼트 구멍 유형	플레인
고정 기능, 내륜	세트 나사
보어 유형	원통형
고무 시팅 링	없음
하우징 소재	SKF 식품 라인 구성
소재, 베어링	스테인리스강
코팅	없음
씰링, 베어링	양쪽 측면의 씰과 플링거
씰링 유형	접촉, 복수
씰링, 유닛	옵션 엔드 커버
윤활유	그리스
재윤활 구멍	없음
그리스 피팅	없음

물류

제품 순 중량	0.29 kg
---------	---------

기술 사양

표준 준수	경계 치수 편차가 있는 ISO
특수 목적	식음료 분야용
하우징 소재	SKF 식품 라인 구성
씰링, 베어링	양쪽 측면의 씰과 플링거
씰링 유형, 베어링	접촉, 복수
씰링, 유닛	옵션 엔드 커버
코팅	없음



치수

d	25.4 mm	보어 직경
d ₁	≈ 33.74 mm	내륜 외부 직경
A	30 mm	하우징 너비
A ₁	15 mm	플랜지 너비
A ₅	26 mm	엔드 커버 포함 너비
B	34.1 mm	내륜 너비
B ₁	34.1 mm	전체 베어링 너비
B ₄	5 mm	고정 장치 측면에서 나사산 중앙까지의 거리
D _b	65 mm	상단 외부 직경
H	124 mm	전체 높이
H _a	6 mm	하우징 중앙 리세스 깊이
J	99 mm	볼트 구멍 사이의 중심 거리
L	70 mm	전체 길이
N	12.3 mm	부착 볼트 구멍의 직경
s ₁	19.8 mm	고정 장치 측면에서 궤도륜 중앙까지의 거리
T	38.8 mm	전체 너비

계산 데이터

기본 동적 하중 등급	C	11.9 kN
기본 정적 하중 등급	C ₀	7.8 kN
피로하중 한계	P _u	0.335 kN
제한 회전수		4 300 r/min
		샤프트 공차 h6로 한계 속도

장착 정보

세트 나사	G ₂	1/4-28 UNF
세트 나사용 육각 키 크기		3.175 mm
세트 나사에 대한 권장 조임 토크		4 N·m
부착 볼트에 대한 권장 직경, mm	G	10 mm
부착 볼트에 대한 권장 직경, 인치	G	0.375 in

공차 및 틈새

The values depend on the included bearing:

- Bore diameter tolerance → [table 1](#)
- Radial internal clearance → [table 2](#)
- Recommended fit → [table 3](#)
- Shaft tolerance → [table 4](#)

호환 제품

구성품

인서트 베어링용 타원형 플랜지 하우징, 복합 재료, SKF 식품용	FYTWK 505 Y
세트 스크류 잠금 장치와 폭이 넓은 내륜이 있는 인서트 베어링	YAR 205-100-2RF/HV

권장 제품

베어링 유닛용 엔드 커버	ECW 205
---------------	-------------------------

이용약관