



Image may differ from product. See technical specification for details.

## FYK 508

인서트 베어링용 사각형 플랜지 하우징, 복합 재료

이 인서트 베어링용 사각형 플랜지 하우징은 복합 재료로 제작되었으며, 내화학성을 갖추고 경량이며 강합니다. 이 하우징은 어려운 환경에서도 유지보수 없이 더 오래 사용되도록 안정적으로 작동해야 하는 베어링 배열을 위해 개발되었습니다.

- 내화학성, 경량, 강력함

## 개요

### 치수

구형 시트 직경	80 mm
하우징 전체 너비	39 mm
볼트 구멍 사이의 중심 거리	101.5 mm

### 속성

하우징 유형	플랜지
플랜지 하우징 유형	정사각
패스너 볼트 구멍 개수	4
체결 볼트 구멍 유형	플레인
하우징 소재	복합
코팅	없음
재유탄 구멍	없음
그리스 피팅	없음

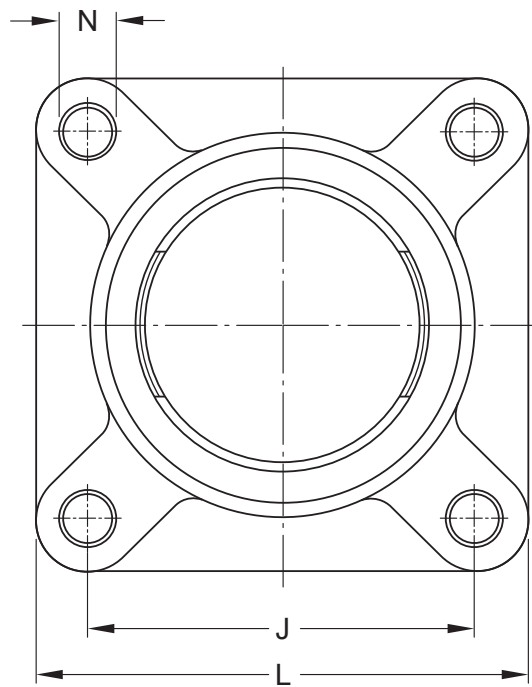
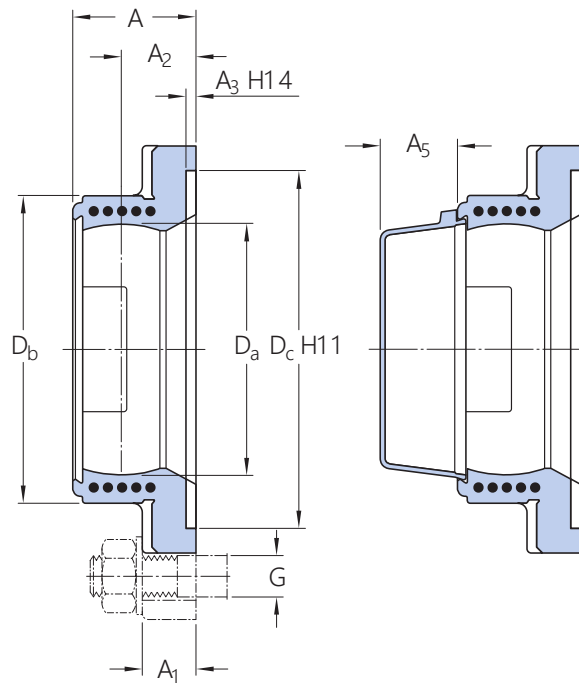
### 물류

제품 순 중량	0.301 kg
eClass 코드	23-05-08-02
UNSPSC 코드	31171536

# 기술 사양

재료

복합



## 치수

$D_a$	80 mm	구형 시트의 직경
$D_b$	98 mm	상단 외부 직경
$D_c$	115.9 mm	중양 직경
A	39 mm	전체 너비

A <sub>1</sub>	17 mm	플랜지 너비
A <sub>2</sub>	24 mm	구형 시트의 축방향 위치(지지 표면 기준)
A <sub>3</sub>	3.2 mm	중앙 리세스의 깊이
A <sub>5</sub>	25.5 mm	엔드 커버의 스탠드아웃
J	101.5 mm	볼트 구멍 사이의 중심 거리
L	130 mm	전체 길이
N	14.8 mm	부착 볼트 구멍의 직경

## 장착 정보

부착 볼트에 대한 권장 직경, mm	G	12 mm
부착 볼트에 대한 권장 직경, 인치	G	0.5 in

## 관련 제품

엔드 커버

ECY 208

## 공차 및 틈새

The values depend on the included bearing:

- Bore diameter tolerance → [table 1](#)
- Radial internal clearance → [table 2](#)
- Recommended fit → [table 3](#)
- Shaft tolerance → [table 4](#)

호환 제품

권장 제품

---

베어링 유닛용 엔드 커버

ECY 208

이용약관