



Image may differ from product. See technical specification for details.

FYK 506

인서트 베어링용 사각형 플랜지 하우징, 복합 재료

이 인서트 베어링용 사각형 플랜지 하우징은 복합 재료로 제작되었으며, 내화학성을 갖추고 경량이며 강합니다. 이 하우징은 어려운 환경에서도 유지보수 없이 더 오래 사용되도록 안정적으로 작동해야 하는 베어링 배열을 위해 개발되었습니다.

- 내화학성, 경량, 강력함

개요

치수

| | |
|-----------------|---------|
| 구형 시트 직경 | 62 mm |
| 하우징 전체 너비 | 33 mm |
| 볼트 구멍 사이의 중심 거리 | 82.5 mm |

속성

| | |
|--------------|-----|
| 하우징 유형 | 플랜지 |
| 플랜지 하우징 유형 | 정사각 |
| 패스너 볼트 구멍 개수 | 4 |
| 체결 볼트 구멍 유형 | 플레인 |
| 하우징 소재 | 복합 |
| 코팅 | 없음 |
| 재유탄 구멍 | 없음 |
| 그리스 피팅 | 없음 |

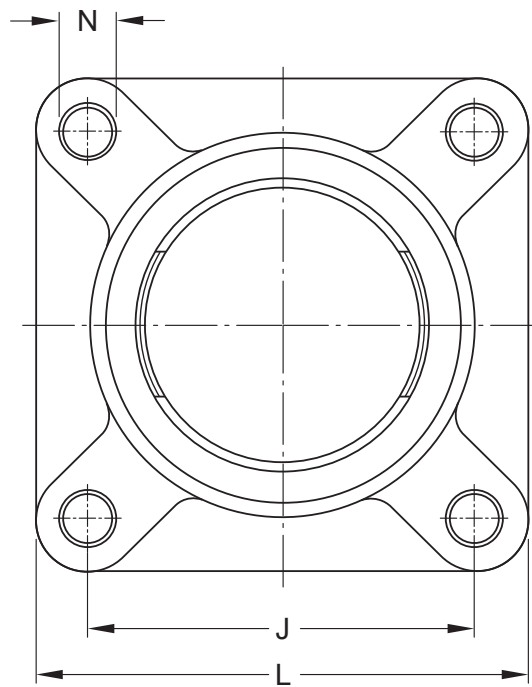
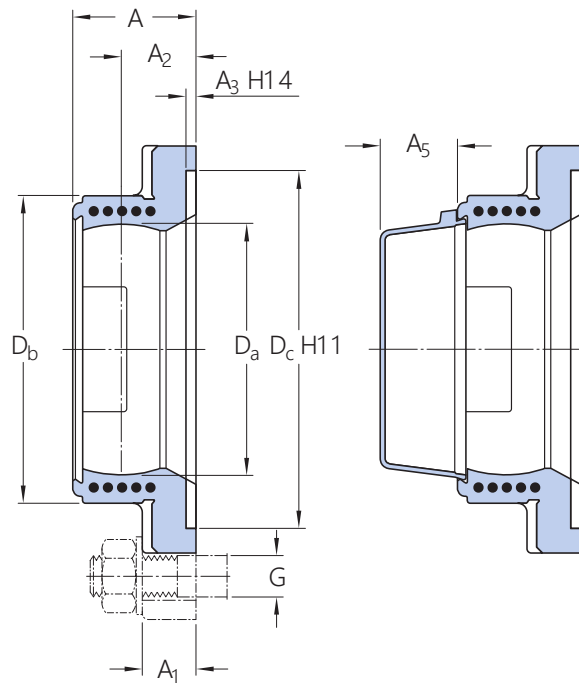
물류

| | |
|-----------|-------------|
| 제품 순 중량 | 0.185 kg |
| eClass 코드 | 23-05-08-02 |
| UNSPSC 코드 | 31171536 |

기술 사양

재료

복합



치수

| | | |
|-------|---------|-----------|
| D_a | 62 mm | 구형 시트의 직경 |
| D_b | 78 mm | 상단 외부 직경 |
| D_c | 93.7 mm | 중양 직경 |
| A | 33 mm | 전체 너비 |

| | | |
|----------------|---------|-------------------------|
| A ₁ | 15.3 mm | 플랜지 너비 |
| A ₂ | 20 mm | 구형 시트의 축방향 위치(지지 표면 기준) |
| A ₃ | 3.2 mm | 중앙 리세스의 깊이 |
| A ₅ | 22 mm | 엔드 커버의 스탠드아웃 |
| J | 82.5 mm | 볼트 구멍 사이의 중심 거리 |
| L | 108 mm | 전체 길이 |
| N | 12.3 mm | 부착 볼트 구멍의 직경 |

장착 정보

| | | |
|---------------------|---|----------|
| 부착 볼트에 대한 권장 직경, mm | G | 10 mm |
| 부착 볼트에 대한 권장 직경, 인치 | G | 0.375 in |

관련 제품

엔드 커버

ECY 206

공차 및 틈새

The values depend on the included bearing:

- Bore diameter tolerance → [table 1](#)
- Radial internal clearance → [table 2](#)
- Recommended fit → [table 3](#)
- Shaft tolerance → [table 4](#)

호환 제품

권장 제품

베어링 유닛용 엔드 커버

ECY 206

이용약관