



Image may differ from product. See technical specification for details.

FYJ 90 TF

세트 스크류 잠금장치가 있는 사각형 플랜지 볼 베어링 유닛, 주철 하우징, JIS

이 사각형 플랜지 볼 베어링은 일본 산업 표준(JIS)을 준수합니다. 연장된 내부 링과 세트 스크류 잠금장치가 있는 인서트 베어링으로 구성되어 있으며 회전 방향이 일정하거나 교대로 회전하는 용도에 적합합니다. 베어링은 기계 벽이나 프레임에 볼트로 고정할 수 있는 주철 하우징에 장착됩니다. 볼 베어링 유닛은 초기 비조심을 어느 정도 수용할 수 있지만 일반적으로 축 방향 변위는 허용하지 않습니다.

- 높은 수준의 오염 방지, 높은 온도와 속도에 맞게 설계됨, 상대적으로 무거운 하중 수용, 비용 효율적

개요

치수

| | |
|-----------------|---------|
| 부착 볼트 직경 | 20 mm |
| 축 직경 | 90 mm |
| 하우징 전체 너비 | 63.5 mm |
| 총 너비 | 94 mm |
| 볼트 구멍 사이의 중심 거리 | 187 mm |
| 총 베어링 너비 | 89 mm |

성능

| | |
|-------------|------------------|
| 기본 동적 하중 등급 | 95.6 kN |
| 기본 정적 하중 등급 | 72 kN |
| 제한 회전수 | 2 000 r/min |
| 메모 | 샤프트 공차 h6로 한계 속도 |

속성

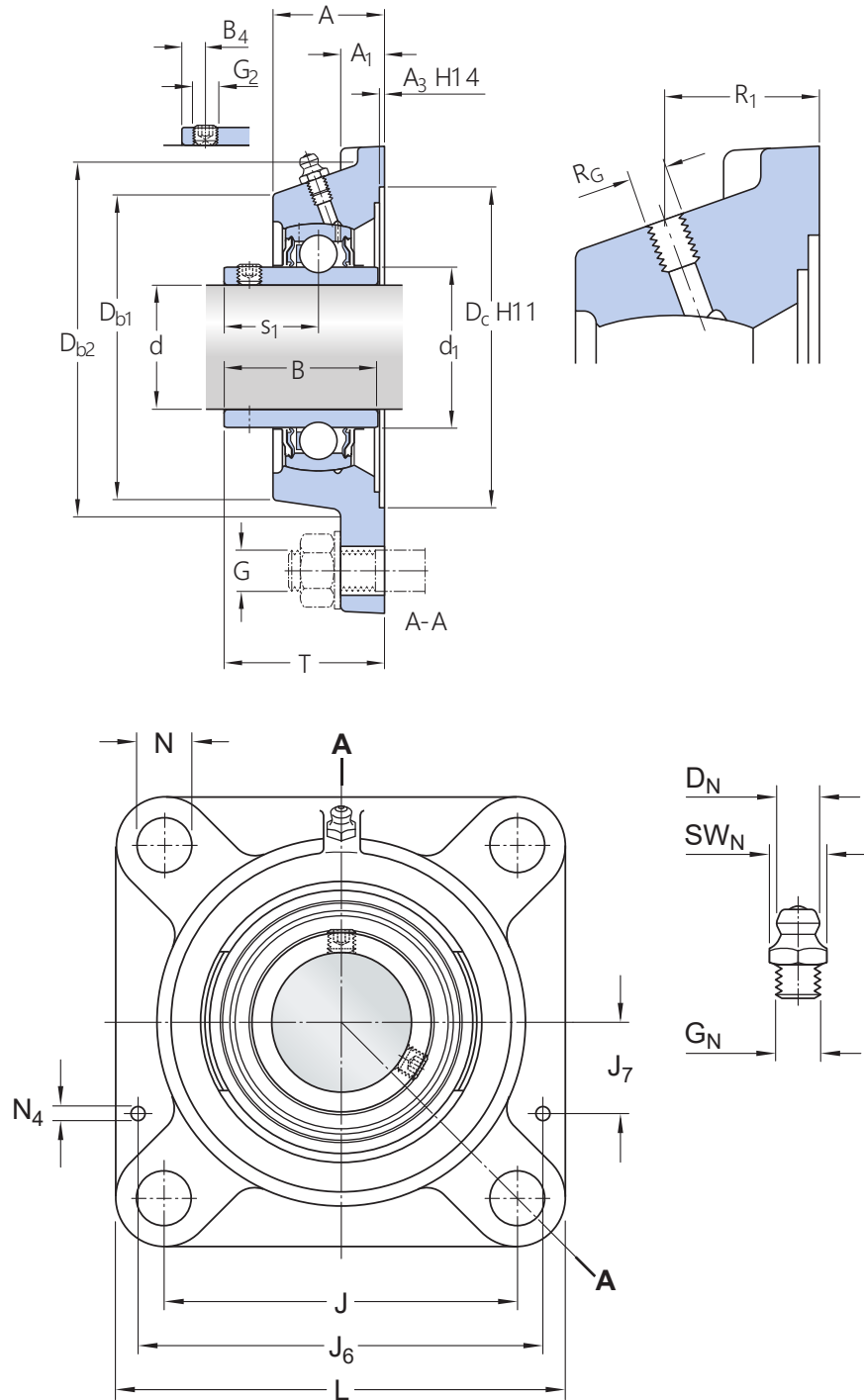
| | |
|--------------|---------------|
| 하우징 유형 | 플랜지 |
| 플랜지 하우징 유형 | 정사각 |
| 패스너 볼트 구멍 개수 | 4 |
| 체결 볼트 구멍 유형 | 플레인 |
| 고정 기능, 내륜 | 세트 나사 |
| 보어 유형 | 원통형 |
| 고무 시팅 링 | 없음 |
| 하우징 소재 | 주철 |
| 소재, 베어링 | 베어링강 |
| 코팅 | 없음 |
| 씰링, 베어링 | 양쪽 측면의 씰과 플링거 |
| 씰링 유형 | 접촉, 표준 |
| 씰링, 유닛 | 없음 |
| 윤활유 | 그리스 |
| 재윤활 구멍 | 포함 |
| 그리스 피팅 | 포함 |

물류

| | |
|-----------|-------------|
| 제품 순 중량 | 10.8 kg |
| eClass 코드 | 23-05-16-02 |
| UNSPSC 코드 | 31171536 |

기술 사양

| | |
|------------|---------------|
| 표준 준수 | JIS |
| 특수 목적 | 소재 처리 용도 |
| 하우징 소재 | 주철 |
| 씰링, 베어링 | 양쪽 측면의 씰과 플링거 |
| 씰링 유형, 베어링 | 접촉, 표준 |
| 씰링, 유닛 | 없음 |
| 코팅 | 없음 |



치수

| | | |
|-----------------|------------|-------------------------|
| d | 90 mm | 보어 직경 |
| d ₁ | ≈ 112.5 mm | 내륜 외부 직경 |
| A | 63.5 mm | 하우징 너비 |
| A ₁ | 23 mm | 플랜지 너비 |
| A ₃ | 3.2 mm | 중앙 리세스의 깊이 |
| B | 89 mm | 내륜 너비 |
| B ₁ | 89 mm | 전체 베어링 너비 |
| B ₄ | 12 mm | 고정 장치 측면에서 나사산 중앙까지의 거리 |
| D _{b1} | 187 mm | 상단 외부 직경 |
| D _{b2} | 201 mm | 베이스 외부 직경 |
| D _c | 193.7 mm | 중앙 리세스 반경 |
| J | 187 mm | 볼트 구멍 사이의 중심 거리 |
| L | 235 mm | 전체 길이 |
| N | 23 mm | 부착 볼트 구멍의 직경 |
| s ₁ | 54 mm | 고정 장치 측면에서 궤도륜 중앙까지의 거리 |
| T | 94 mm | 전체 너비 |

나사산 구멍

| | | |
|----------------|------------|--------------------|
| R _G | 1/4-28 UNF | 그리스 피팅에 대한 하우징 나사산 |
| R ₁ | 40 mm | 하우징 나사산의 축방향 위치 |

그리스 피팅

| | | |
|-----------------|---------------|--------------------|
| D _N | 6.5 mm | 그리스 피팅의 헤드 구형 직경 |
| SW _N | 7 mm | 그리스 피팅에 대한 육각 키 크기 |
| G _N | 1/4-28 SAE-LT | 그리스 피팅의 나사산 |

다월 핀

| | | |
|----------------|---------|---------------|
| J ₆ | 207 mm | 다월 핀 거리 |
| J ₇ | 52.5 mm | 다월 핀의 축방향 오프셋 |
| N ₄ | 4 mm | 다월 핀의 권장 직경 |

계산 데이터

| | | |
|-------------|----------------|---------|
| 기본 동적 하중 등급 | C | 95.6 kN |
| 기본 정적 하중 등급 | C ₀ | 72 kN |
| 피로하중 한계 | P _u | 2.7 kN |

| | |
|--------|------------------|
| 제한 회전수 | 2 000 r/min |
| | 샤프트 공차 h6로 한계 속도 |

장착 정보

| | | |
|---------------------|----------------|----------|
| 세트 나사 | G ₂ | M12×1.5 |
| 세트 나사용 육각 키 크기 | | 6 mm |
| 세트 나사에 대한 권장 조임 토크 | | 28.5 N·m |
| 부착 볼트에 대한 권장 직경, mm | G | 20 mm |
| 부착 볼트에 대한 권장 직경, 인치 | G | 0.75 in |

공차 및 틈새

The values depend on the included bearing:

- Bore diameter tolerance → [table 1](#)
- Radial internal clearance → [table 2](#)
- Recommended fit → [table 3](#)
- Shaft tolerance → [table 4](#)

호환 제품

구성품

인서트 베어링용 사각형 플랜지 하우징, JIS

[FYJ 518](#)

세트 스크류 잠금 장치와 폭이 넓은 내륜이 있는 인서트 베어링

[YAR 218-2F](#)

이용약관