

Image may differ from product. See technical specification for details.

## FYJ 518

인서트 베어링용 사각형 플랜지 하우징, JIS

이 인서트 베어링용 사각형 플랜지 볼 베어링은 일본 산업 표준(JIS)을 준수합니다. 회주철로 제작되어 있으며, 기계 벽이나 프레임에 네 개의 볼트로 고정될 수 있습니다. 어려운 환경에서도 안정적으로 작동해야 하는 베어링 배열을 위해 개발되었습니다.

- 높은 수준의 오염 방지, 상대적으로 무거운 하중 수용

## 개요

### 치수

구형 시트 직경	160 mm
하우징 전체 너비	63.5 mm
볼트 구멍 사이의 중심 거리	187 mm

### 속성

하우징 유형	플랜지
플랜지 하우징 유형	정사각
패스너 볼트 구멍 개수	4
체결 볼트 구멍 유형	플레인
하우징 소재	주철
코팅	없음
재윤활 구멍	포함
그리스 피팅	포함

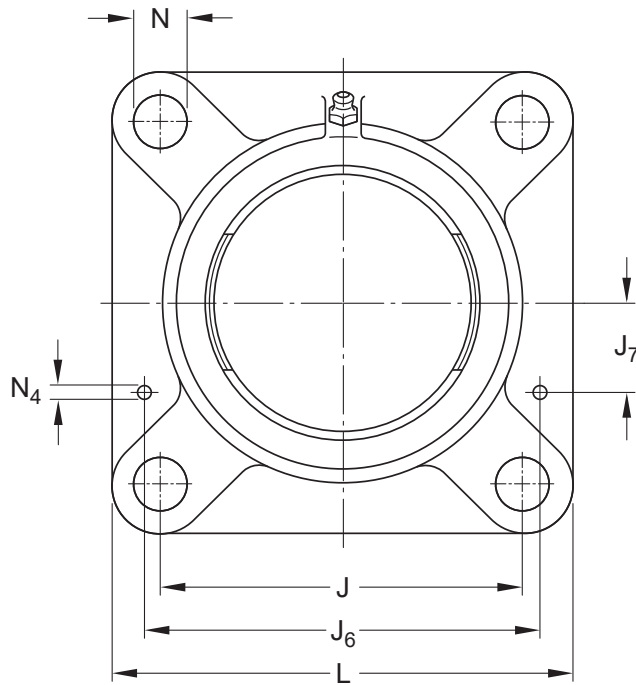
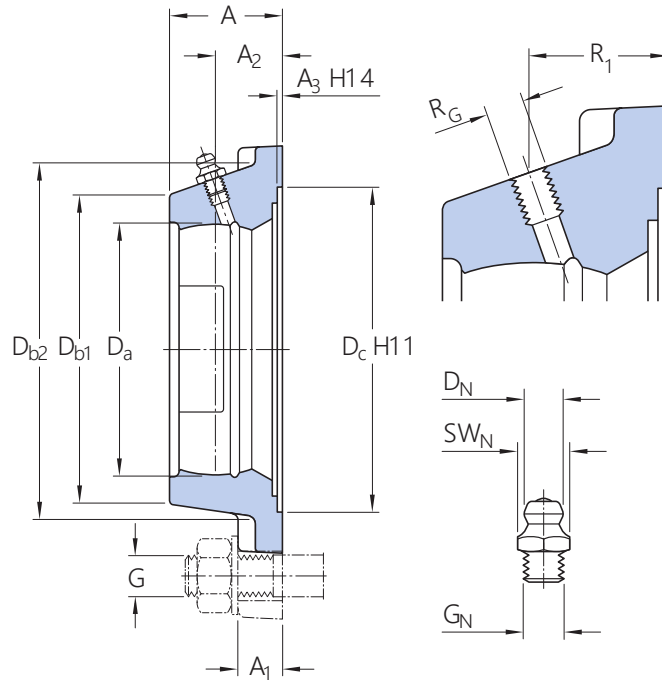
### 물류

제품 순 중량	6.51 kg
eClass 코드	23-05-16-02
UNSPSC 코드	31171536

# 기술 사양

재료

주철



## 치수

D <sub>a</sub>	160 mm	구형 시트의 직경
D <sub>b1</sub>	187 mm	상단 외부 직경
D <sub>b2</sub>	201 mm	베이스 외부 직경
D <sub>c</sub>	193.7 mm	중앙 직경

A	63.5 mm	전체 너비
A <sub>1</sub>	23 mm	플랜지 너비
A <sub>2</sub>	40 mm	구형 시트의 축방향 위치(지지 표면 기준)
A <sub>3</sub>	3.2 mm	중앙 리세스의 깊이
J	187 mm	볼트 구멍 사이의 중심 거리
L	235 mm	전체 길이
N	23 mm	부착 볼트 구멍의 직경

## 나사산 구멍

R <sub>G</sub>	1/4-28 UNF	그리스 피팅에 대한 하우징 나사산
R <sub>1</sub>	40 mm	하우징 나사산의 축방향 위치

## 그리스 피팅

D <sub>N</sub>	6.5 mm	그리스 피팅의 헤드 구형 직경
SW <sub>N</sub>	7 mm	그리스 피팅에 대한 육각 키 크기
G <sub>N</sub>	1/4-28 SAE-LT	그리스 피팅의 나사산

## 다월 핀

J <sub>6</sub>	207 mm	다월 핀 거리
J <sub>7</sub>	52.5 mm	다월 핀의 축방향 오프셋
N <sub>4</sub>	4 mm	다월 핀의 권장 직경

## 장착 정보

부착 볼트에 대한 권장 직경, mm	G	20 mm
부착 볼트에 대한 권장 직경, 인치	G	0.75 in

## 공차 및 틈새

The values depend on the included bearing:

- Bore diameter tolerance → [table 1](#)
- Radial internal clearance → [table 2](#)
- Recommended fit → [table 3](#)
- Shaft tolerance → [table 4](#)



이용약관