



Image may differ from product. See technical specification for details.

FY 65 TR

Square flanged ball bearing unit with set screw locking, cast iron housing, ISO

이 사각형 플랜지 볼 베어링은 ISO 규격을 준수합니다. 연장된 내부 링과 세트 스크류 잠금장치가 있는 인서트 베어링으로 구성되어 있으며 회전 방향이 일정하거나 교대로 회전하는 용도에 적합합니다. 베어링은 기계 벽이나 프레임에 볼트로 고정할 수 있는 주철 하우징에 장착됩니다. 볼 베어링 유닛은 초기 비조심을 어느 정도 수용할 수 있지만 일반적으로 축 방향 변위는 허용하지 않습니다.

- 높은 수준의 오염 방지, 높은 온도와 속도에 맞게 설계됨, 상대적으로 무거운 하중 수용, 비용 효율적

개요

치수

부착 볼트 직경	16 mm
축 직경	65 mm
하우징 전체 너비	52.5 mm
총 너비	76.9 mm
볼트 구멍 사이의 중심 거리	149.5 mm
총 베어링 너비	68.3 mm

성능

기본 동적 하중 등급	57.2 kN
기본 정적 하중 등급	40 kN
제한 회전수	1 600 r/min
메모	샤프트 공차 h6로 한계 속도

속성

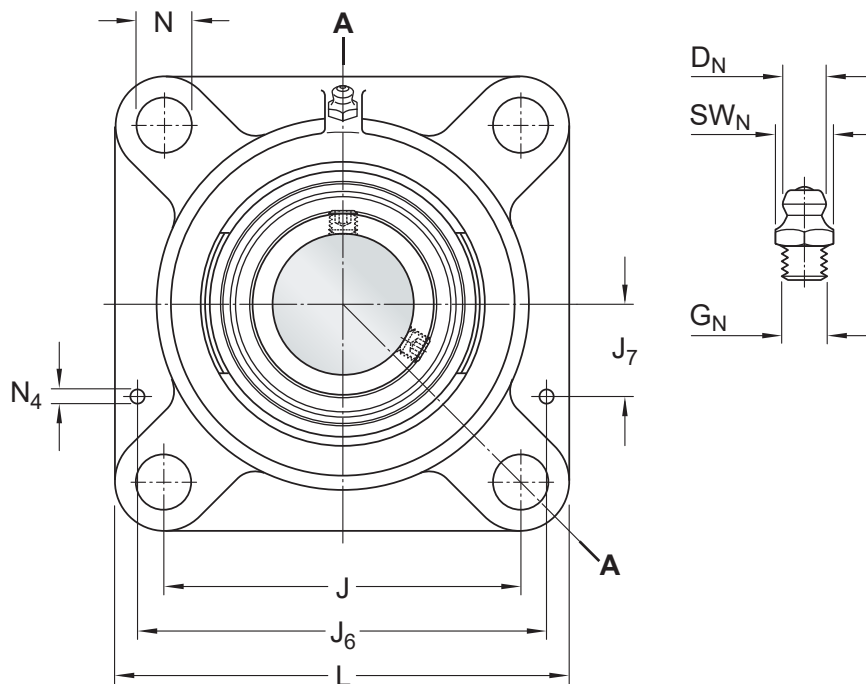
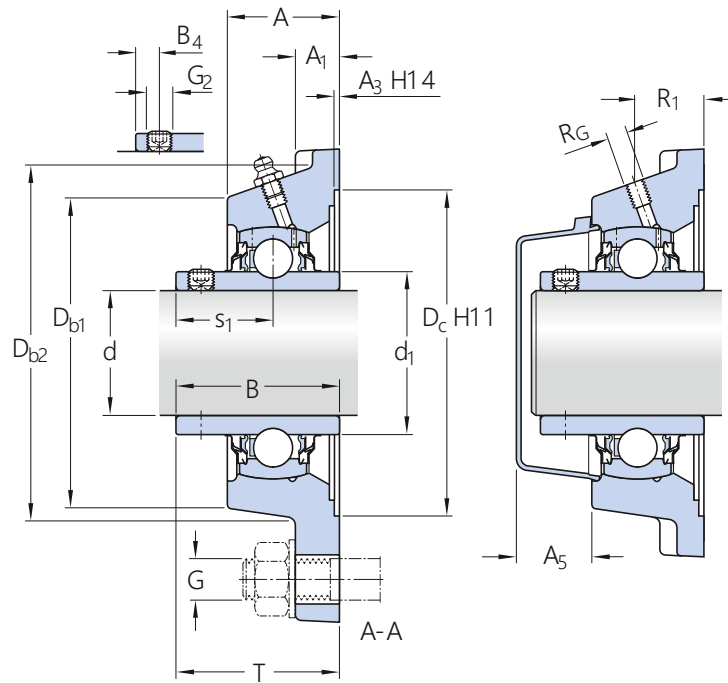
하우징 유형	플랜지
플랜지 하우징 유형	정사각
패스너 볼트 구멍 개수	4
체결 볼트 구멍 유형	플레인
고정 기능, 내륜	세트 나사
보어 유형	원통형
고무 시팅 링	없음
하우징 소재	주철
소재, 베어링	베어링강
코팅	없음
씰링, 베어링	양쪽 측면의 씰과 플링거
씰링 유형	접촉, 복수
씰링, 유닛	옵션 엔드 커버
윤활유	그리스
재윤활 구멍	포함
그리스 피팅	포함

물류

제품 순 중량	4.75 kg
eClass 코드	23-05-08-02
UNSPSC 코드	31171536

기술 사양

표준 준수	ISO
특수 목적	소재 처리 용도
하우징 소재	주철
씰링, 베어링	양쪽 측면의 씰과 플링거
씰링 유형, 베어링	접촉, 복수
씰링, 유닛	옵션 엔드 커버
코팅	없음



치수

d	65 mm	보어 직경
d ₁	≈ 82.5 mm	내륜 외부 직경
A	52.5 mm	하우징 너비
A ₁	17 mm	플랜지 너비
A ₃	3.2 mm	중앙 리세스의 깊이
A ₅	39 mm	엔드 커버의 스탠드아웃
B	68.3 mm	내륜 너비
B ₁	68.3 mm	전체 베어링 너비
B ₄	10 mm	고정 장치 측면에서 나사산 중앙까지의 거리
D _{b1}	142 mm	상단 외부 직경
D _{b2}	154 mm	베이스 외부 직경
D _c	161.9 mm	중앙 리세스 반경
J	149.5 mm	볼트 구멍 사이의 중심 거리
L	187 mm	전체 길이
N	18 mm	부착 볼트 구멍의 직경
s ₁	42.9 mm	고정 장치 측면에서 궤도론 중앙까지의 거리
T	76.9 mm	전체 너비

나사산 구멍

R _G	1/4-28 UNF	그리스 피팅에 대한 하우징 나사산
R ₁	34.5 mm	하우징 나사산의 축방향 위치

그리스 피팅

D _N	6.5 mm	그리스 피팅의 헤드 구형 직경
SW _N	7 mm	그리스 피팅에 대한 육각 키 크기
G _N	1/4-28 SAE-LT	그리스 피팅의 나사산

다월 핀

J ₆	169 mm	다월 핀 거리
J ₇	51 mm	다월 핀의 축방향 오프셋
N ₄	4 mm	다월 핀의 권장 직경

계산 데이터

기본 동적 하중 등급	C	57.2 kN
기본 정적 하중 등급	C ₀	40 kN

피로하중 한계	P_u	1.7 kN
제한 회전수		1 600 r/min
		샤프트 공차 h6로 한계 속도

장착 정보

세트 나사	G_2	M10×1
세트 나사용 육각 키 크기		5 mm
세트 나사에 대한 권장 조임 토크		16.5 N·m
부착 볼트에 대한 권장 직경, mm	G	16 mm
부착 볼트에 대한 권장 직경, 인치	G	0.625 in

공차 및 틈새

The values depend on the included bearing:

- Bore diameter tolerance → [table 1](#)
- Radial internal clearance → [table 2](#)
- Recommended fit → [table 3](#)
- Shaft tolerance → [table 4](#)

호환 제품

구성품

인서트 베어링용 사각형 플랜지 하우징, 주철

[FY 513 M](#)

세트 스크류 잠금 장치와 폭이 넓은 내륜이 있는 인서트 베어링

[YAR 213-2RF](#)

권장 제품

베어링 유닛용 엔드 커버

[ECY 213](#)

이용약관