

Image may differ from product. See technical specification for details.

FY 513 M

인서트 베어링용 사각형 플랜지 하우징, 주철

이 인서트 베어링용 사각형 플랜지 하우징은 회주철로 제작되어 있으며, 기계 벽이나 프레임에 네 개의 볼트로 고정될 수 있습니다. 어려운 환경에서도 안정적으로 작동해야 하는 베어링 배열을 위해 개발되었습니다.

- 높은 수준의 오염 방지, 상대적으로 무거운 하중 수용

개요

치수

| | |
|-----------------|----------|
| 구형 시트 직경 | 120 mm |
| 하우징 전체 너비 | 52.5 mm |
| 볼트 구멍 사이의 중심 거리 | 149.5 mm |

속성

| | |
|--------------|-----|
| 하우징 유형 | 플랜지 |
| 플랜지 하우징 유형 | 정사각 |
| 패스너 볼트 구멍 개수 | 4 |
| 체결 볼트 구멍 유형 | 플레인 |
| 하우징 소재 | 주철 |
| 코팅 | 없음 |
| 재윤활 구멍 | 포함 |
| 그리스 피팅 | 포함 |

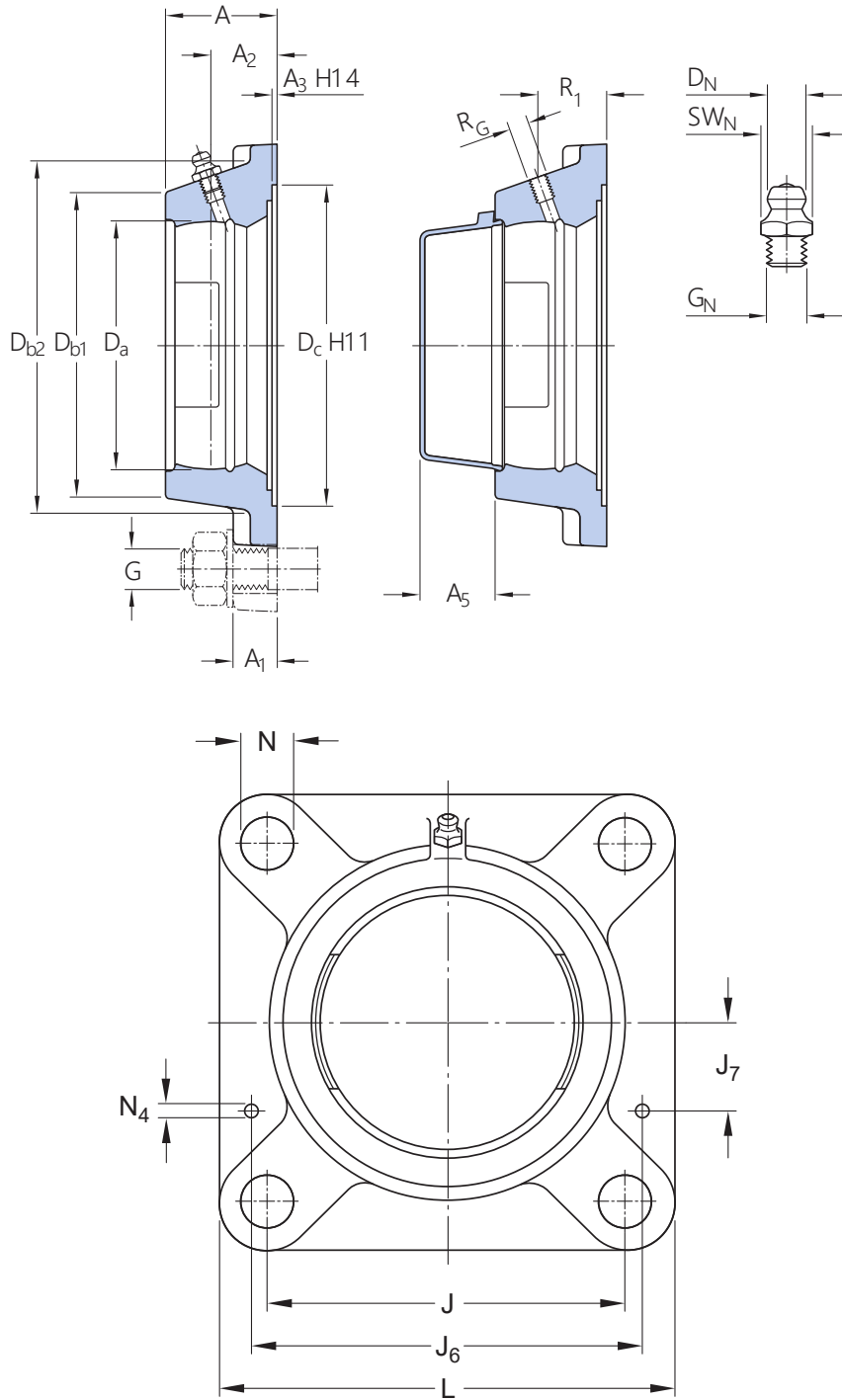
물류

| | |
|-----------|-------------|
| 제품 순 중량 | 3.04 kg |
| eClass 코드 | 23-05-08-02 |
| UNSPSC 코드 | 31171536 |

기술 사양

재료

주철



치수

| | | |
|-----------------|----------|-----------|
| D _a | 120 mm | 구형 시트의 직경 |
| D _{b1} | 142 mm | 상단 외부 직경 |
| D _{b2} | 154 mm | 베이스 외부 직경 |
| D _c | 161.9 mm | 중앙 직경 |

| | | |
|----------------|----------|-------------------------|
| A | 52.5 mm | 전체 너비 |
| A ₁ | 17 mm | 플랜지 너비 |
| A ₂ | 34 mm | 구형 시트의 축방향 위치(지지 표면 기준) |
| A ₃ | 3.2 mm | 중앙 리세스의 깊이 |
| A ₅ | 39 mm | 엔드 커버의 스탠드아웃 |
| J | 149.5 mm | 볼트 구멍 사이의 중심 거리 |
| L | 187 mm | 전체 길이 |
| N | 18 mm | 부착 볼트 구멍의 직경 |

나사산 구멍

| | | |
|----------------|------------|--------------------|
| R _G | 1/4-28 UNF | 그리스 피팅에 대한 하우징 나사산 |
| R ₁ | 34.5 mm | 하우징 나사산의 축방향 위치 |

그리스 피팅

| | | |
|-----------------|---------------|--------------------|
| D _N | 6.5 mm | 그리스 피팅의 헤드 구형 직경 |
| SW _N | 7 mm | 그리스 피팅에 대한 육각 키 크기 |
| G _N | 1/4-28 SAE-LT | 그리스 피팅의 나사산 |

다월 핀

| | | |
|----------------|--------|---------------|
| J ₆ | 169 mm | 다월 핀 거리 |
| J ₇ | 51 mm | 다월 핀의 축방향 오프셋 |
| N ₄ | 4 mm | 다월 핀의 권장 직경 |

장착 정보

| | | |
|---------------------|---|----------|
| 부착 볼트에 대한 권장 직경, mm | G | 16 mm |
| 부착 볼트에 대한 권장 직경, 인치 | G | 0.625 in |

관련 제품

엔드 커버

ECY 213

공차 및 틈새

The values depend on the included bearing:

- Bore diameter tolerance → [table 1](#)
- Radial internal clearance → [table 2](#)
- Recommended fit → [table 3](#)

- Shaft tolerance → [table 4](#)

호환 제품

권장 제품

베어링 유닛용 엔드 커버

ECY 213

이용약관