

Image may differ from product. See technical specification for details.

FY 511 M

인서트 베어링용 사각형 플랜지 하우징, 주철

이 인서트 베어링용 사각형 플랜지 하우징은 회주철로 제작되어 있으며, 기계 벽이나 프레임에 네 개의 볼트로 고정될 수 있습니다. 어려운 환경에서도 안정적으로 작동해야 하는 베어링 배열을 위해 개발되었습니다.

- 높은 수준의 오염 방지, 상대적으로 무거운 하중 수용

개요

치수

구형 시트 직경	100 mm
하우징 전체 너비	47.5 mm
볼트 구멍 사이의 중심 거리	130 mm

속성

하우징 유형	플랜지
플랜지 하우징 유형	정사각
패스너 볼트 구멍 개수	4
체결 볼트 구멍 유형	플레인
하우징 소재	주철
코팅	없음
재윤활 구멍	포함
그리스 피팅	포함

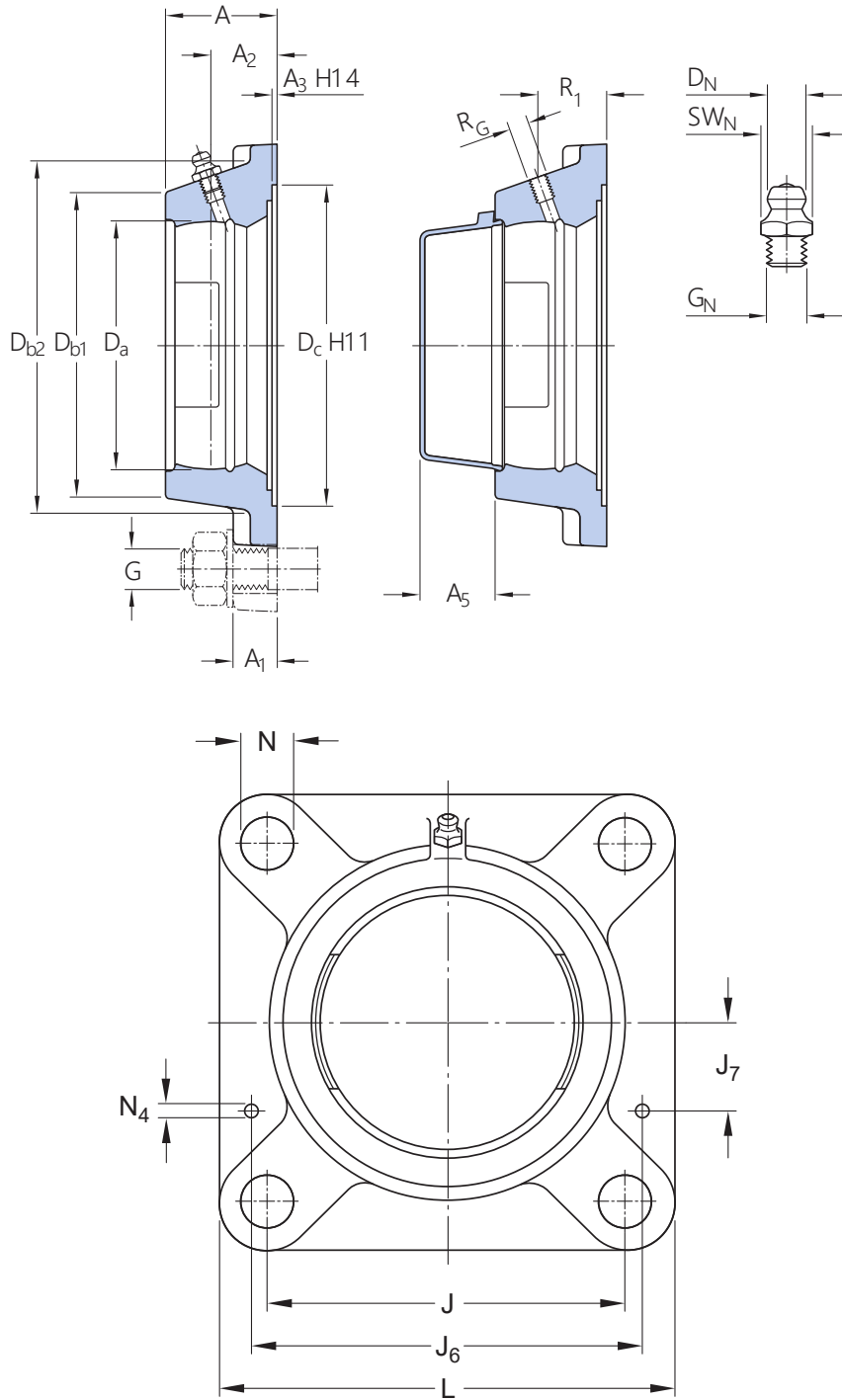
물류

제품 순 중량	2.28 kg
eClass 코드	23-05-08-02
UNSPSC 코드	31171536

기술 사양

재료

주철



치수

D_a	100 mm	구형 시트의 직경
D_{b1}	122 mm	상단 외부 직경
D_{b2}	134 mm	베이스 외부 직경
D_c	150.8 mm	중앙 직경

A	47.5 mm	전체 너비
A ₁	16 mm	플랜지 너비
A ₂	31 mm	구형 시트의 축방향 위치(지지 표면 기준)
A ₃	3.2 mm	중앙 리세스의 깊이
A ₅	37.5 mm	엔드 커버의 스탠드아웃
J	130 mm	볼트 구멍 사이의 중심 거리
L	162 mm	전체 길이
N	18 mm	부착 볼트 구멍의 직경

나사산 구멍

R _G	1/4-28 UNF	그리스 피팅에 대한 하우징 나사산
R ₁	32 mm	하우징 나사산의 축방향 위치

그리스 피팅

D _N	6.5 mm	그리스 피팅의 헤드 구형 직경
SW _N	7 mm	그리스 피팅에 대한 육각 키 크기
G _N	1/4-28 SAE-LT	그리스 피팅의 나사산

다월 핀

J ₆	148 mm	다월 핀 거리
J ₇	45 mm	다월 핀의 축방향 오프셋
N ₄	4 mm	다월 핀의 권장 직경

장착 정보

부착 볼트에 대한 권장 직경, mm	G	16 mm
부착 볼트에 대한 권장 직경, 인치	G	0.625 in

관련 제품

엔드 커버

ECY 211

공차 및 틈새

The values depend on the included bearing:

- Bore diameter tolerance → [table 1](#)
- Radial internal clearance → [table 2](#)
- Recommended fit → [table 3](#)

- Shaft tolerance → [table 4](#)

호환 제품

권장 제품

베어링 유닛용 엔드 커버

[ECY 211](#)

이용약관