

Image may differ from product. See technical specification for details.

## FY 508 M

인서트 베어링용 사각형 플랜지 하우징, 주철

이 인서트 베어링용 사각형 플랜지 하우징은 회주철로 제작되어 있으며, 기계 벽이나 프레임에 네 개의 볼트로 고정될 수 있습니다. 어려운 환경에서도 안정적으로 작동해야 하는 베어링 배열을 위해 개발되었습니다.

- 높은 수준의 오염 방지, 상대적으로 무거운 하중 수용

## 개요

### 치수

|                 |          |
|-----------------|----------|
| 구형 시트 직경        | 80 mm    |
| 하우징 전체 너비       | 38.5 mm  |
| 볼트 구멍 사이의 중심 거리 | 101.5 mm |

### 속성

|              |     |
|--------------|-----|
| 하우징 유형       | 플랜지 |
| 플랜지 하우징 유형   | 정사각 |
| 패스너 볼트 구멍 개수 | 4   |
| 체결 볼트 구멍 유형  | 플레인 |
| 하우징 소재       | 주철  |
| 코팅           | 없음  |
| 재윤활 구멍       | 포함  |
| 그리스 피팅       | 포함  |

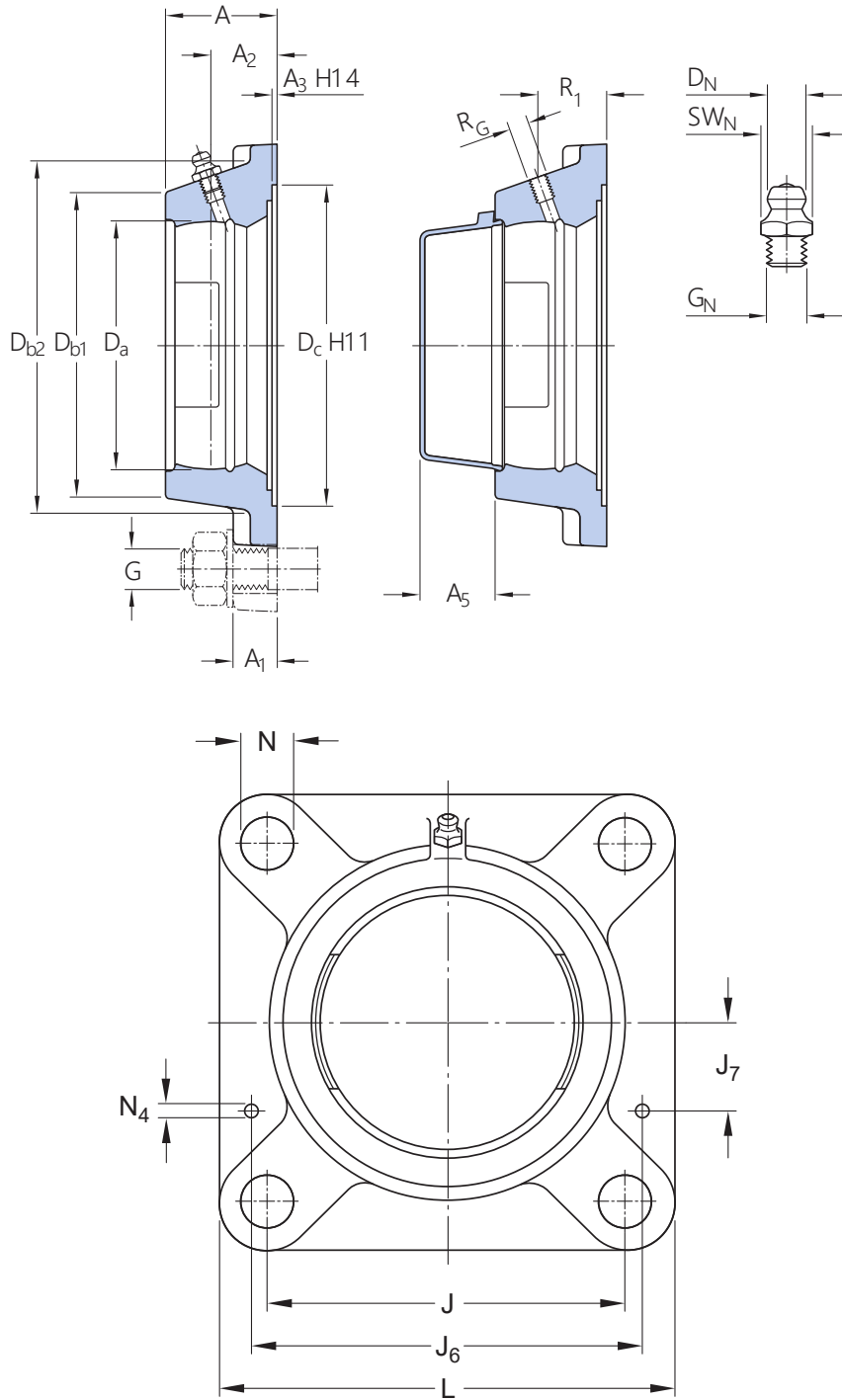
### 물류

|           |             |
|-----------|-------------|
| 제품 순 중량   | 1.2 kg      |
| eClass 코드 | 23-05-08-02 |
| UNSPSC 코드 | 31171536    |

# 기술 사양

재료

주철



## 치수

|          |          |           |
|----------|----------|-----------|
| $D_a$    | 80 mm    | 구형 시트의 직경 |
| $D_{b1}$ | 98 mm    | 상단 외부 직경  |
| $D_{b2}$ | 106 mm   | 베이스 외부 직경 |
| $D_c$    | 115.9 mm | 중앙 직경     |

|                |          |                         |
|----------------|----------|-------------------------|
| A              | 38.5 mm  | 전체 너비                   |
| A <sub>1</sub> | 14 mm    | 플랜지 너비                  |
| A <sub>2</sub> | 24 mm    | 구형 시트의 축방향 위치(지지 표면 기준) |
| A <sub>3</sub> | 3.2 mm   | 중앙 리세스의 깊이              |
| A <sub>5</sub> | 26 mm    | 엔드 커버의 스탠드아웃            |
| J              | 101.5 mm | 볼트 구멍 사이의 중심 거리         |
| L              | 130 mm   | 전체 길이                   |
| N              | 14 mm    | 부착 볼트 구멍의 직경            |

## 나사산 구멍

|                |            |                    |
|----------------|------------|--------------------|
| R <sub>G</sub> | 1/4-28 UNF | 그리스 피팅에 대한 하우징 나사산 |
| R <sub>1</sub> | 25.5 mm    | 하우징 나사산의 축방향 위치    |

## 그리스 피팅

|                 |               |                    |
|-----------------|---------------|--------------------|
| D <sub>N</sub>  | 6.5 mm        | 그리스 피팅의 헤드 구형 직경   |
| SW <sub>N</sub> | 7 mm          | 그리스 피팅에 대한 육각 키 크기 |
| G <sub>N</sub>  | 1/4-28 SAE-LT | 그리스 피팅의 나사산        |

## 다월 핀

|                |        |               |
|----------------|--------|---------------|
| J <sub>6</sub> | 118 mm | 다월 핀 거리       |
| J <sub>7</sub> | 34 mm  | 다월 핀의 축방향 오프셋 |
| N <sub>4</sub> | 4 mm   | 다월 핀의 권장 직경   |

## 장착 정보

|                     |   |        |
|---------------------|---|--------|
| 부착 볼트에 대한 권장 직경, mm | G | 12 mm  |
| 부착 볼트에 대한 권장 직경, 인치 | G | 0.5 in |

## 관련 제품

엔드 커버

ECY 208

## 공차 및 틈새

The values depend on the included bearing:

- Bore diameter tolerance → [table 1](#)
- Radial internal clearance → [table 2](#)
- Recommended fit → [table 3](#)

- Shaft tolerance → [table 4](#)

호환 제품

권장 제품

---

베어링 유닛용 엔드 커버

ECY 208

이용약관