

Image may differ from product. See technical specification for details.

FY 504 M

인서트 베어링용 사각형 플랜지 하우징, 주철

이 인서트 베어링용 사각형 플랜지 하우징은 회주철로 제작되어 있으며, 기계 벽이나 프레임에 네 개의 볼트로 고정될 수 있습니다. 어려운 환경에서도 안정적으로 작동해야 하는 베어링 배열을 위해 개발되었습니다.

- 높은 수준의 오염 방지, 상대적으로 무거운 하중 수용

개요

치수

구형 시트 직경	47 mm
하우징 전체 너비	29.5 mm
볼트 구멍 사이의 중심 거리	63.5 mm

속성

하우징 유형	플랜지
플랜지 하우징 유형	정사각
패스너 볼트 구멍 개수	4
체결 볼트 구멍 유형	플레인
하우징 소재	주철
코팅	없음
재윤활 구멍	포함
그리스 피팅	포함

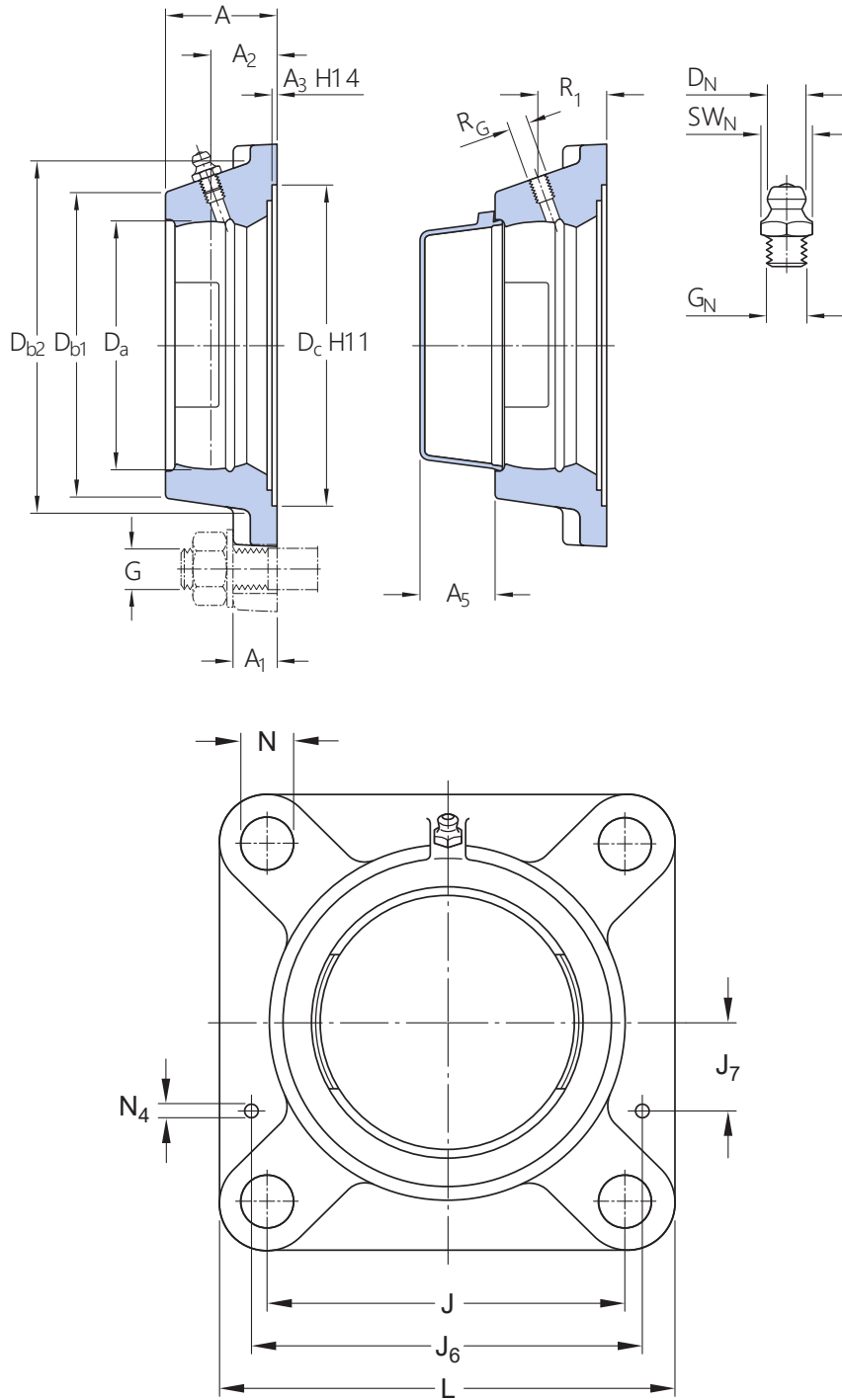
물류

제품 순 중량	0.398 kg
eClass 코드	23-05-08-02
UNSPSC 코드	31171536

기술 사양

재료

주철



치수

D_a	47 mm	구형 시트의 직경
D_{b1}	57 mm	상단 외부 직경
D_{b2}	63 mm	베이스 외부 직경
D_c	68.3 mm	중앙 직경

A	29.5 mm	전체 너비
A ₁	11 mm	플랜지 너비
A ₂	19 mm	구형 시트의 축방향 위치(지지 표면 기준)
A ₃	3.2 mm	중앙 리세스의 깊이
A ₅	20.5 mm	엔드 커버의 스탠드아웃
J	63.5 mm	볼트 구멍 사이의 중심 거리
L	86 mm	전체 길이
N	11.5 mm	부착 볼트 구멍의 직경

나사산 구멍

R _G	1/4-28 UNF	그리스 피팅에 대한 하우징 나사산
R ₁	20.5 mm	하우징 나사산의 축방향 위치

그리스 피팅

D _N	6.5 mm	그리스 피팅의 헤드 구형 직경
SW _N	7 mm	그리스 피팅에 대한 육각 키 크기
G _N	1/4-28 SAE-LT	그리스 피팅의 나사산

다월 핀

J ₆	74 mm	다월 핀 거리
J ₇	16 mm	다월 핀의 축방향 오프셋
N ₄	4 mm	다월 핀의 권장 직경

장착 정보

부착 볼트에 대한 권장 직경, mm	G	10 mm
부착 볼트에 대한 권장 직경, 인치	G	0.375 in

관련 제품

엔드 커버

ECY 204

공차 및 틈새

The values depend on the included bearing:

- Bore diameter tolerance → [table 1](#)
- Radial internal clearance → [table 2](#)
- Recommended fit → [table 3](#)

- Shaft tolerance → [table 4](#)

호환 제품

권장 제품

베어링 유닛용 엔드 커버

ECY 204

이용약관