



Image may differ from product. See technical specification for details.

## FY 30 FM

편심 잠금장치가 있는 사각형 플랜지 볼 베어링 유닛, 주철 하우징, ISO

이 사각형 플랜지 볼 베어링은 ISO 규격을 준수합니다. 좁은 내부 링과 편심 잠금장치가 있는 인서트 베어링으로 구성되어 있으며 회전 방향이 일정한 어플리케이션에 적합합니다. 베어링은 기계 벽이나 프레임에 볼트로 고정할 수 있는 주철 하우징에 장착됩니다. 볼 베어링 유닛은 초기 비조심을 어느 정도 수용할 수 있지만 일반적으로 축 방향 변위는 허용하지 않습니다.

- 높은 수준의 오염 방지, 높은 온도와 속도에 맞게 설계됨, 상대적으로 무거운 하중 수용, 비용 효율적

# 개요

## 치수

부착 볼트 직경	10 mm
축 직경	30 mm
하우징 전체 너비	32.5 mm
총 너비	46.7 mm
볼트 구멍 사이의 중심 거리	82.5 mm
총 베어링 너비	35.7 mm

## 성능

기본 동적 하중 등급	19.5 kN
기본 정적 하중 등급	11.2 kN
제한 회전수	6 300 r/min
메모	샤프트 공차 h6로 한계 속도

## 속성

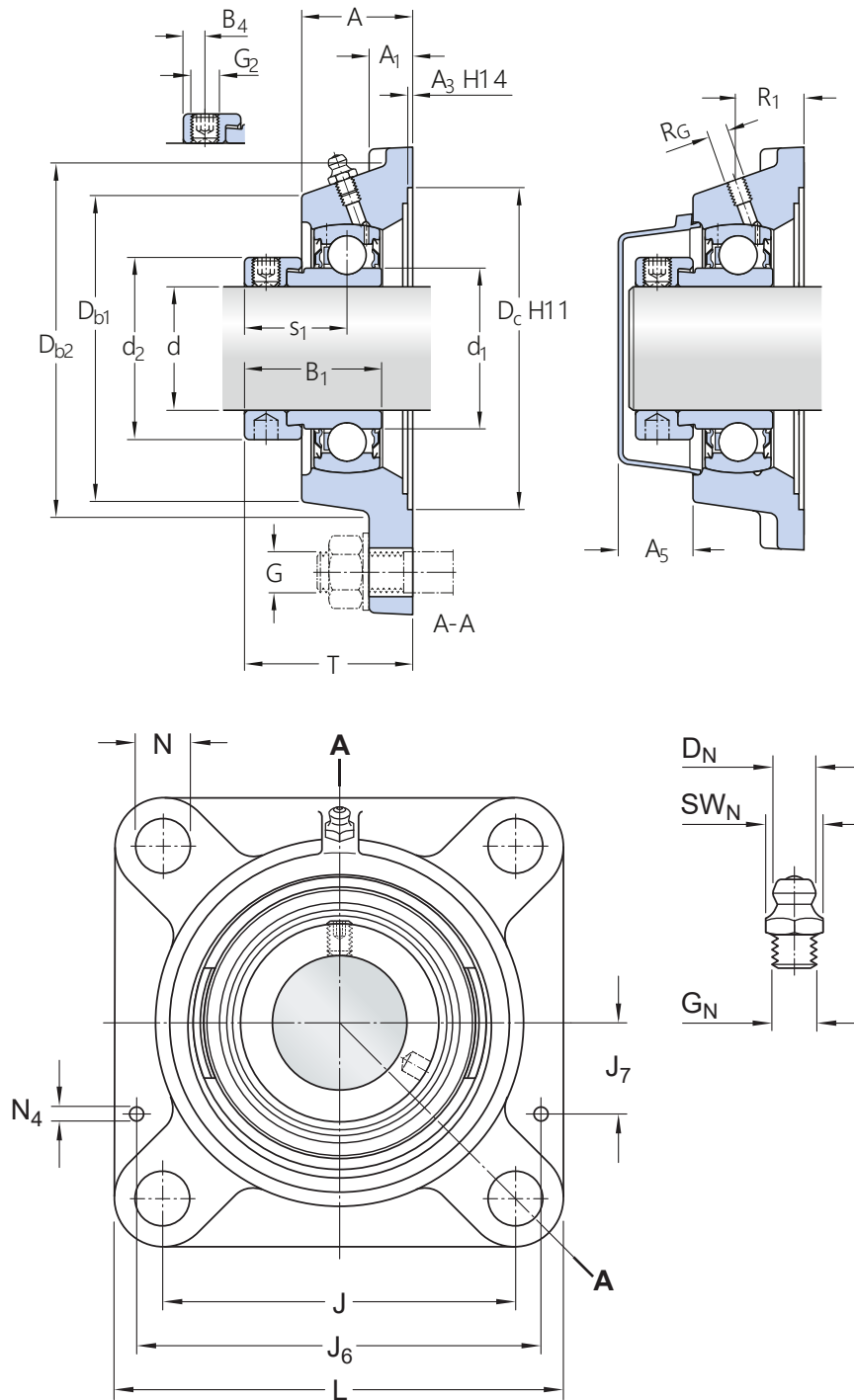
하우징 유형	플랜지
플랜지 하우징 유형	정사각
패스너 볼트 구멍 개수	4
체결 볼트 구멍 유형	플레인
고정 기능, 내륜	편심 칼라
보어 유형	원통형
고무 시팅 링	없음
하우징 소재	주철
소재, 베어링	베어링강
코팅	없음
씰링, 베어링	양쪽 측면에 씰
씰링 유형	접촉, 표준
씰링, 유닛	옵션 엔드 커버
윤활유	그리스
재윤활 구멍	포함
그리스 피팅	포함

## 물류

제품 순 중량	1.04 kg
eClass 코드	23-05-08-02
UNSPSC 코드	31171536

## 기술 사양

표준 준수	ISO
특수 목적	소재 처리 용도
하우징 소재	주철
씰링, 베어링	양쪽 측면에 씰
씰링 유형, 베어링	접촉, 표준
씰링, 유닛	옵션 엔드 커버
코팅	없음



치수

d	30 mm	보어 직경
d <sub>1</sub>	≈ 39.7 mm	내륜 외부 직경
d <sub>2</sub>	44.1 mm	로킹 링 외경
A	32.5 mm	하우징 너비
A <sub>1</sub>	13 mm	플랜지 너비
A <sub>3</sub>	3.2 mm	중앙 리세스의 깊이
A <sub>5</sub>	22.5 mm	엔드 커버의 스탠드아웃
B	23.8 mm	내륜 너비
B <sub>1</sub>	35.7 mm	전체 베어링 너비
B <sub>4</sub>	5.95 mm	고정 장치 측면에서 나사산 중앙까지의 거리
D <sub>b1</sub>	76 mm	상단 외부 직경
D <sub>b2</sub>	84 mm	베이스 외부 직경
D <sub>c</sub>	93.7 mm	중앙 리세스 반경
J	82.5 mm	볼트 구멍 사이의 중심 거리
L	108 mm	전체 길이
N	11.5 mm	부착 볼트 구멍의 직경
s <sub>1</sub>	26.7 mm	고정 장치 측면에서 궤도륜 중앙까지의 거리
T	46.7 mm	전체 너비

## 나사산 구멍

R <sub>G</sub>	1/4-28 UNF	그리스 피팅에 대한 하우징 나사산
R <sub>1</sub>	21 mm	하우징 나사산의 축방향 위치

## 그리스 피팅

D <sub>N</sub>	6.5 mm	그리스 피팅의 헤드 구형 직경
SW <sub>N</sub>	7 mm	그리스 피팅에 대한 육각 키 크기
G <sub>N</sub>	1/4-28 SAE-LT	그리스 피팅의 나사산

## 다월 핀

J <sub>6</sub>	96 mm	다월 핀 거리
J <sub>7</sub>	24.5 mm	다월 핀의 축방향 오프셋
N <sub>4</sub>	4 mm	다월 핀의 권장 직경

## 계산 데이터

기본 동적 하중 등급	C	19.5 kN
-------------	---	---------

기본 정적 하중 등급	C <sub>0</sub>	11.2 kN
피로하중 한계	P <sub>u</sub>	0.475 kN
제한 회전수		6 300 r/min
		샤프트 공차 h6로 한계 속도

## 장착 정보

세트 나사	G <sub>2</sub>	M8×1
세트 나사용 육각 키 크기		4 mm
세트 나사에 대한 권장 조임 토크		6.5 N·m
부착 볼트에 대한 권장 직경, mm	G	10 mm
부착 볼트에 대한 권장 직경, 인치	G	0.375 in

## 공차 및 틈새

The values depend on the included bearing:

- Bore diameter tolerance → [table 1](#)
- Radial internal clearance → [table 2](#)
- Recommended fit → [table 3](#)
- Shaft tolerance → [table 4](#)

## 호환 제품

### 구성품

---

인서트 베어링용 사각형 플랜지 하우징, 주철 [FY 506 M](#)

---

편심 잠금 칼라와 좁은 내륜이 있는 인서트 베어링 [YET 206](#)

### 권장 제품

---

베어링 유닛용 엔드 커버 [ECY 206](#)

이용약관