



Image may differ from product. See technical specification for details.

FY 1.15/16 FM

편심 잠금장치가 있는 사각형 플랜지 볼 베어링 유닛, 주철 하우징, ISO

이 사각형 플랜지 볼 베어링은 ISO 규격을 준수합니다. 좁은 내부 링과 편심 잠금장치가 있는 인서트 베어링으로 구성되어 있으며 회전 방향이 일정한 어플리케이션에 적합합니다. 베어링은 기계 벽이나 프레임에 볼트로 고정할 수 있는 주철 하우징에 장착됩니다. 볼 베어링 유닛은 초기 비조심을 어느 정도 수용할 수 있지만 일반적으로 축 방향 변위는 허용하지 않습니다.

- 높은 수준의 오염 방지, 높은 온도와 속도에 맞게 설계됨, 상대적으로 무거운 하중 수용, 비용 효율적

개요

치수

부착 볼트 직경	15.875 mm
축 직경	49.213 mm
하우징 전체 너비	43 mm
총 너비	60.7 mm
볼트 구멍 사이의 중심 거리	111 mm
총 베어링 너비	43.7 mm

성능

기본 동적 하중 등급	35.1 kN
기본 정적 하중 등급	23.2 kN
제한 회전수	4 000 r/min
메모	샤프트 공차 h6로 한계 속도

속성

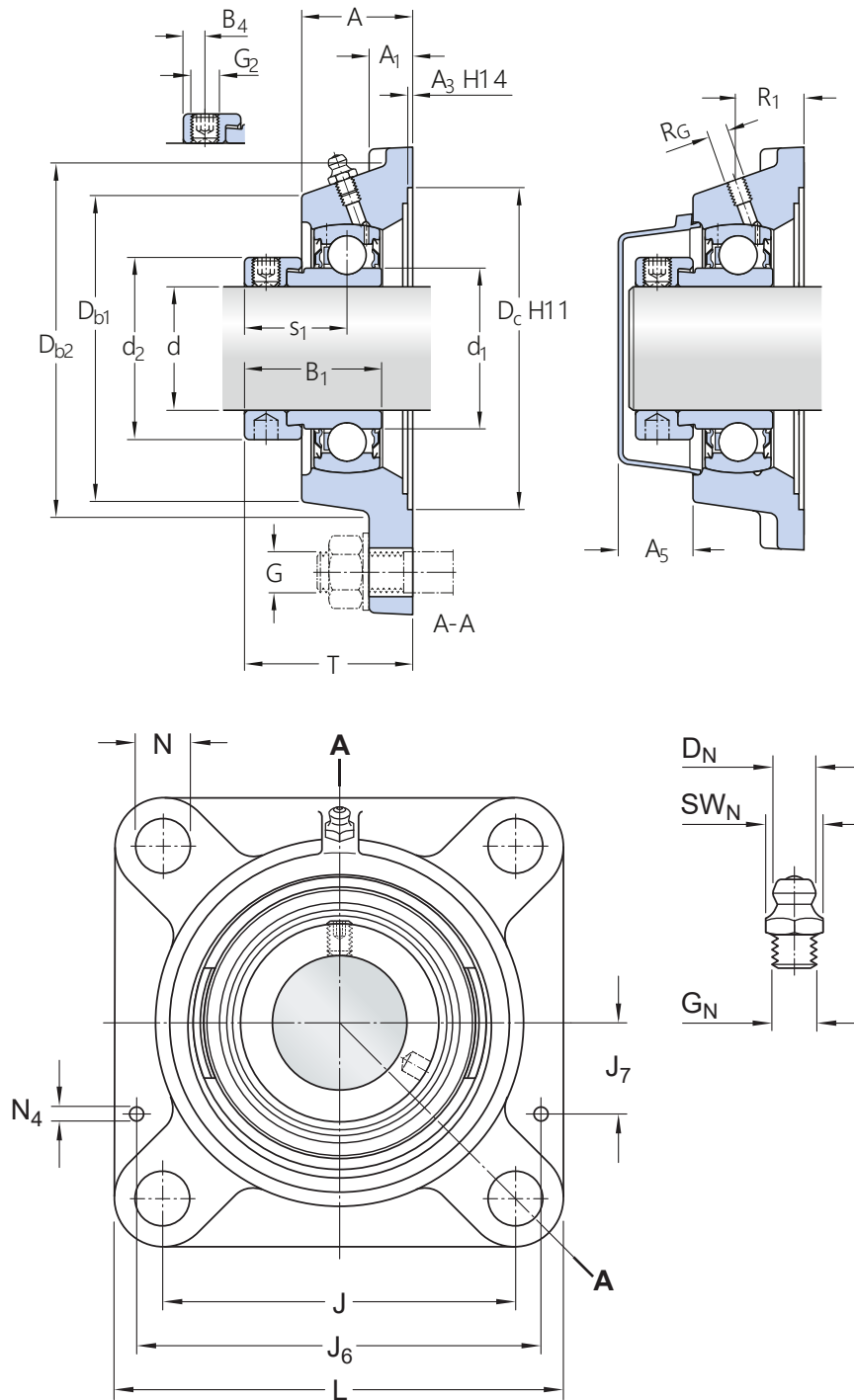
하우징 유형	플랜지
플랜지 하우징 유형	정사각
패스너 볼트 구멍 개수	4
체결 볼트 구멍 유형	플레인
고정 기능, 내륜	편심 칼라
보어 유형	원통형
고무 시팅 링	없음
하우징 소재	주철
소재, 베어링	베어링강
코팅	없음
씰링, 베어링	양쪽 측면에 씰
씰링 유형	접촉, 표준
씰링, 유닛	옵션 엔드 커버
윤활유	그리스
재윤활 구멍	포함
그리스 피팅	포함

물류

제품 순 중량	2.26 kg
eClass 코드	23-05-08-02
UNSPSC 코드	31171536

기술 사양

표준 준수	ISO
특수 목적	소재 처리 용도
하우징 소재	주철
씰링, 베어링	양쪽 측면에 씰
씰링 유형, 베어링	접촉, 표준
씰링, 유닛	옵션 엔드 커버
코팅	없음



치수

d	49.213 mm	보어 직경
d ₁	≈ 62.51 mm	내륜 외부 직경
d ₂	67.2 mm	로킹 링 외경
A	43 mm	하우징 너비
A ₁	15 mm	플랜지 너비
A ₃	3.2 mm	중앙 리세스의 깊이
A ₅	33 mm	엔드 커버의 스탠드아웃
B	30.2 mm	내륜 너비
B ₁	43.7 mm	전체 베어링 너비
B ₄	6.75 mm	고정 장치 측면에서 나사산 중앙까지의 거리
D _{b1}	107 mm	상단 외부 직경
D _{b2}	118 mm	베이스 외부 직경
D _c	125.4 mm	중앙 리세스 반경
J	111 mm	볼트 구멍 사이의 중심 거리
L	143 mm	전체 길이
N	18 mm	부착 볼트 구멍의 직경
s ₁	32.7 mm	고정 장치 측면에서 웨도륜 중앙까지의 거리
T	60.7 mm	전체 너비

나사산 구멍

R _G	1/4-28 UNF	그리스 피팅에 대한 하우징 나사산
R ₁	28.5 mm	하우징 나사산의 축방향 위치

그리스 피팅

D _N	6.5 mm	그리스 피팅의 헤드 구형 직경
SW _N	7 mm	그리스 피팅에 대한 육각 키 크기
G _N	1/4-28 SAE-LT	그리스 피팅의 나사산

다월 핀

J ₆	129 mm	다월 핀 거리
J ₇	35.5 mm	다월 핀의 축방향 오프셋
N ₄	4 mm	다월 핀의 권장 직경

계산 데이터

기본 동적 하중 등급	C	35.1 kN
-------------	---	---------

기본 정적 하중 등급	C ₀	23.2 kN
피로하중 한계	P _u	0.98 kN
제한 회전수		4 000 r/min
		샤프트 공차 h6로 한계 속도

장착 정보

세트 나사	G ₂	3/8-24 UNF
세트 나사용 육각 키 크기		4.763 mm
세트 나사에 대한 권장 조임 토크		16.5 N·m
부착 볼트에 대한 권장 직경, mm	G	16 mm
부착 볼트에 대한 권장 직경, 인치	G	0.625 in

공차 및 틈새

The values depend on the included bearing:

- Bore diameter tolerance → [table 1](#)
- Radial internal clearance → [table 2](#)
- Recommended fit → [table 3](#)
- Shaft tolerance → [table 4](#)

호환 제품

구성품

인서트 베어링용 사각형 플랜지 하우징, 주철

FY 510 M

편심 잠금 칼라와 좁은 내륜이 있는 인서트 베어링

YET 210-115

권장 제품

베어링 유닛용 엔드 커버

ECY 210

이용약관