



Image may differ from product. See technical specification for details.

## FRB 13/230

### 로케이팅(스테빌라이징) 링

위치 지정된 위치에 있는 베어링은 하우징 안에서 축방향으로 안전하게 고정되어야 합니다. 만약 하우징 내의 베어링 좌석과 베어링의 폭이 맞지 않는다면, 로케이팅 (스테빌라이징) 링이 필요합니다. 일반적으로 각 하우징 당 두 개의 로케이팅 링이 필요합니다. 베어링 측면마다 하나의 링을 배치해야 합니다. 하나의 로케이팅 링만 필요할 경우, 이는 잠금 너트가 있는 쪽에 설치되어야 합니다.

## 개요

### 치수

외경	230 mm
내부 직경	215 mm
너비	13 mm

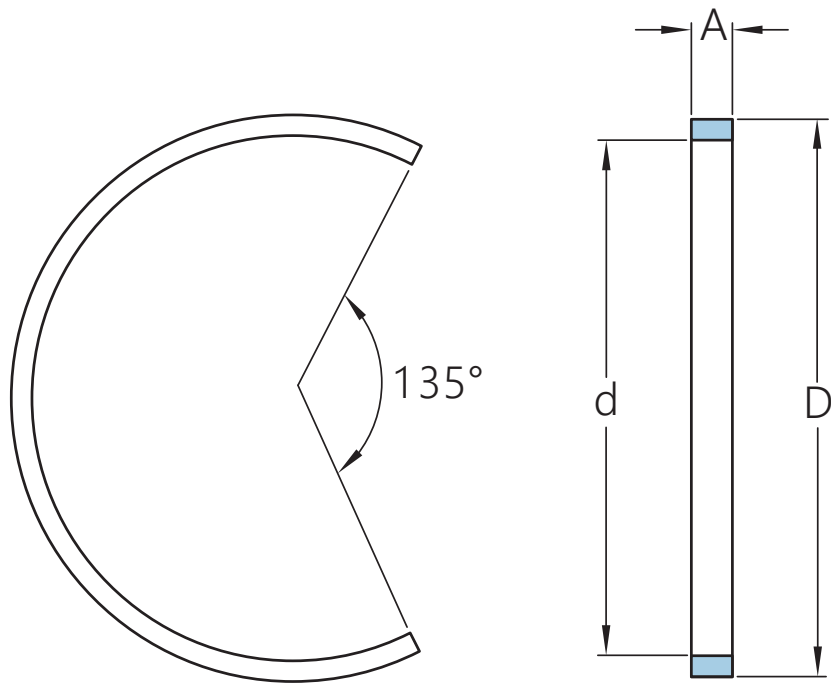
### 속성

액세서리 유형	고정 링
---------	------

### 물류

제품 순 중량	0.34 kg
eClass 코드	23-05-17-90
UNSPSC 코드	31171519

## 기술 사양



## 치수

D	230 mm	외경
d	215 mm	내부 직경
A	13 mm	너비

이용약관