



Image may differ from product. See technical specification for details.

FRB 10/180

로케이팅(스테빌라이징) 링

위치 지정된 위치에 있는 베어링은 하우징 안에서 축방향으로 안전하게 고정되어야 합니다. 만약 하우징 내의 베어링 좌석과 베어링의 폭이 맞지 않는다면, 로케이팅 (스테빌라이징) 링이 필요합니다. 일반적으로 각 하우징 당 두 개의 로케이팅 링이 필요합니다. 베어링 측면마다 하나의 링을 배치해야 합니다. 하나의 로케이팅 링만 필요할 경우, 이는 잠금 너트가 있는 쪽에 설치되어야 합니다.

개요

치수

외경	180 mm
내부 직경	167 mm
너비	10 mm

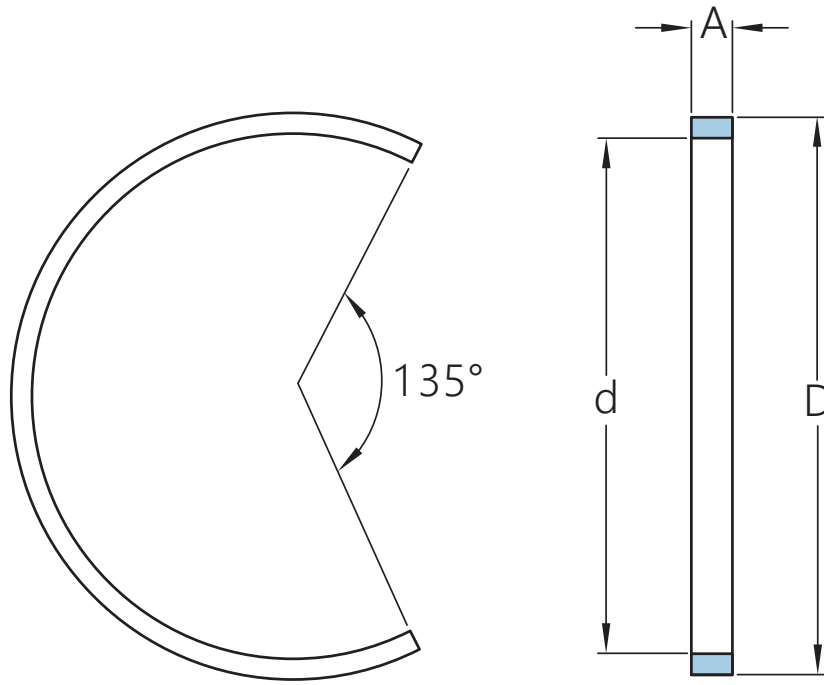
속성

액세서리 유형	고정 링
---------	------

물류

제품 순 중량	0.145 kg
eClass 코드	23-05-17-90
UNSPSC 코드	31171519

기술 사양



치수

D	180 mm	외경
d	167 mm	내부 직경
A	10 mm	너비

이용약관