



Image may differ from product. See technical specification for details.

FNL 517 B

FNL 캐스트 플랜지, 비분할 하우징

FNL 주조 플랜지형 비분할 하우징은 수평 프레임이 없는 어플리케이션에서 간단하고 안정적인 하우징을 제공하는 검증된 기계 부품입니다. 이를 통해 유지보수의 필요성을 줄이면서 통합 베어링의 수명을 최대한 연장할 수 있습니다. FNL 하우징은 샤프트 엔드용(접미사 A) 또는 관통 샤프트용(접미사 B) 커버와 함께 제공됩니다. 작은 사이즈(13사이즈 이하)는 삼각형 플랜지, 큰 사이즈는 사각형 플랜지가 있습니다.

- 충분한 입증, 유지보수 필요 감소

개요

치수

베어링 시트의 직경	150 mm
볼트 구멍 사이의 중심 거리	170 mm
부착 볼트 직경	16 mm

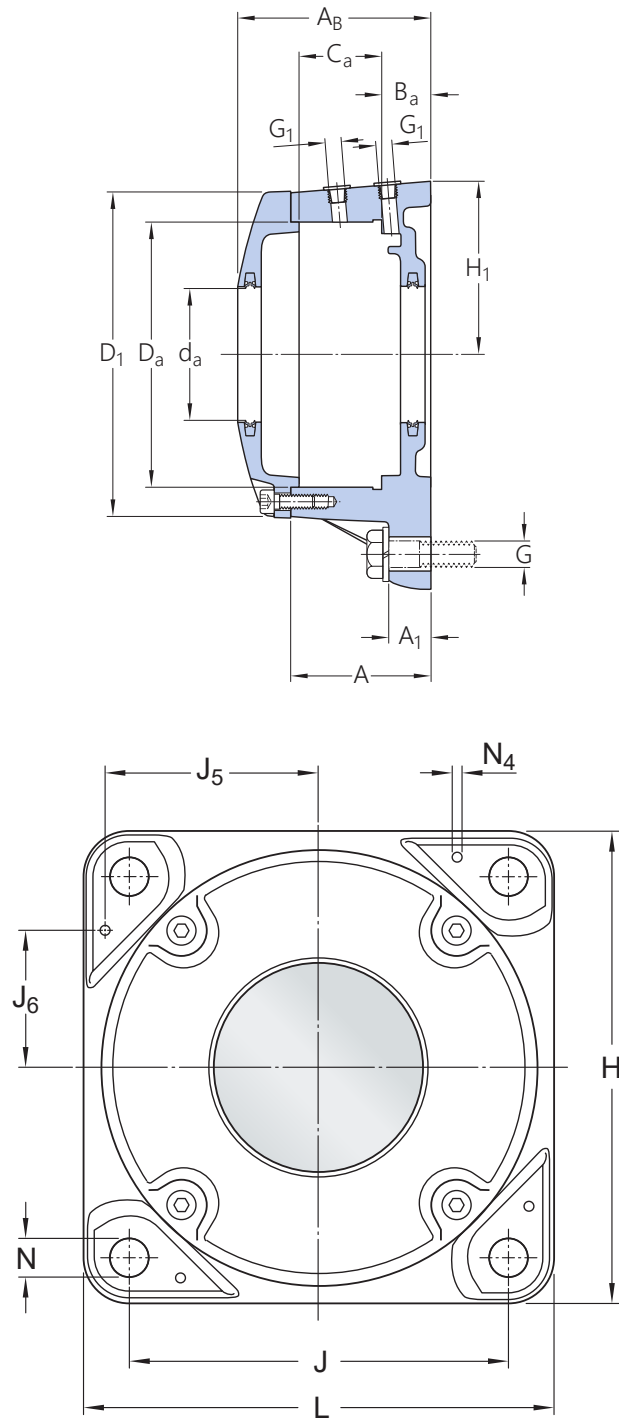
속성

하우징 유형	플랜지
하우징 구성	원피스
장착 배열	관통 축
패스너 볼트 구멍 개수	4
하우징 소재	주철
베어링 하우징 씰 유형	립 씰
하우징 윤활 기능/가능성	그리스

물류

제품 순 중량	12.7 kg
eClass 코드	23-05-17-02
UNSPSC 코드	31171519

기술 사양



치수

베어링 시트

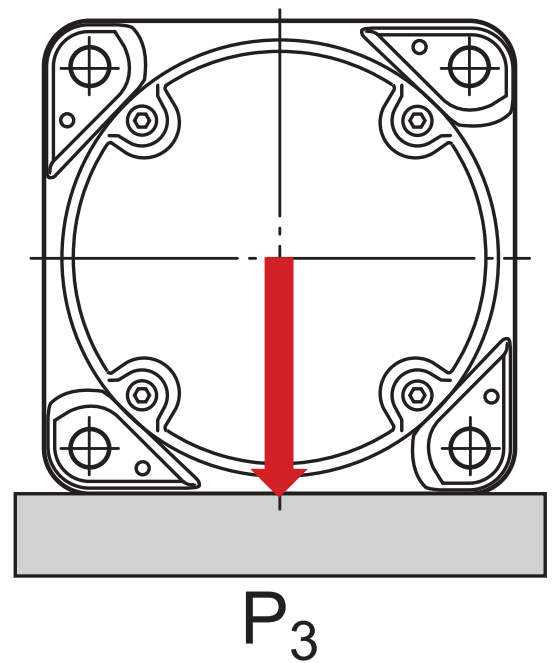
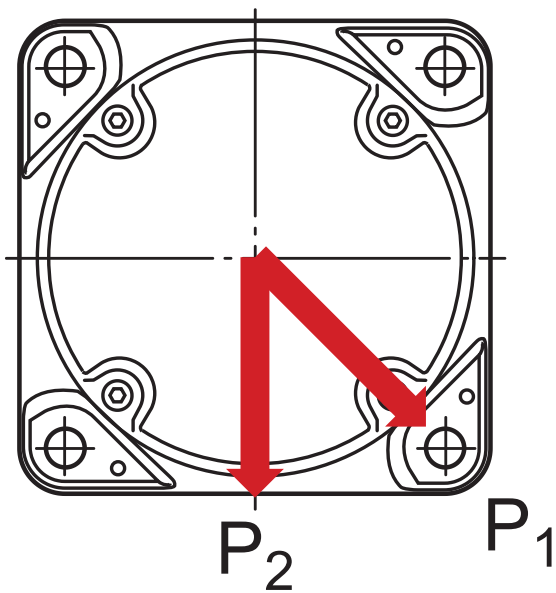
D_a	150 mm	베어링 시트의 직경
C_a	46 mm	베어링 시트의 너비
H_1	105 mm	베어링 시트의 중앙 높이
B_a	31 mm	Distance bearing seat to support surface

외경

d_a	75 mm	축 직경
A	82 mm	기본 너비
A_1	25 mm	꽃 너비
A_B	115 mm	너비
D_1	188 mm	하우징 커버 외경
G_1	1/8-27 NPSF	재윤활 구멍 나사산
H	210 mm	높이
L	210 mm	길이
J	170 mm	부착 볼트의 거리
N	18 mm	부착 볼트 구멍의 직경

다월 핀

J_5	93 mm	다월 핀 위치
J_6	63 mm	다월 핀 위치
$N_{4 \text{ max.}}$	8 mm	다월 핀 직경



절단 하중

P_1	160 kN	절단 하중
P_2	155 kN	절단 하중
P_3	415 kN	절단 하중

재료

하우징	주철
부식 방지	페인트 - ISO 12944-2 준수, 부식성 카테고리 C2

장착 정보

커버 볼트의 크기	M8×25
캡 볼트에 대한 권장 조임 토크	24 N·m
부착 볼트의 권장 직경	G 16 mm
부착 볼트에 대한 권장 조임 토크	200 N·m
Initial grease fill, 20%	106 g
최초 그리스 주입, 40%	185 g

포함된 제품

그리스 피팅	AH 1/8-27 PTF
--------	---------------

호환 제품

구성품

더블 립 씬	2 x TFL 517
--------	-----------------------------

이용약관