



Image may differ from product. See technical specification for details.

## FNL 513 A

### FNL 캐스트 플랜지, 비분할 하우징

FNL 주조 플랜지형 비분할 하우징은 수평 프레임이 없는 어플리케이션에서 간단하고 안정적인 하우징을 제공하는 검증된 기계 부품입니다. 이를 통해 유지보수의 필요성을 줄이면서 통합 베어링의 수명을 최대한 연장할 수 있습니다. FNL 하우징은 샤프트 엔드용(접미사 A) 또는 관통 샤프트용(접미사 B) 커버와 함께 제공됩니다. 작은 사이즈(13사이즈 이하)는 삼각형 플랜지, 큰 사이즈는 사각형 플랜지가 있습니다.

- 충분한 입증, 유지보수 필요 감소

## 개요

### 치수

베어링 시트의 직경	120 mm
원형 및 삼각형 플랜지 유형 하우징의 볼트 구멍 피치 직경	190 mm
부착 볼트 직경	12 mm

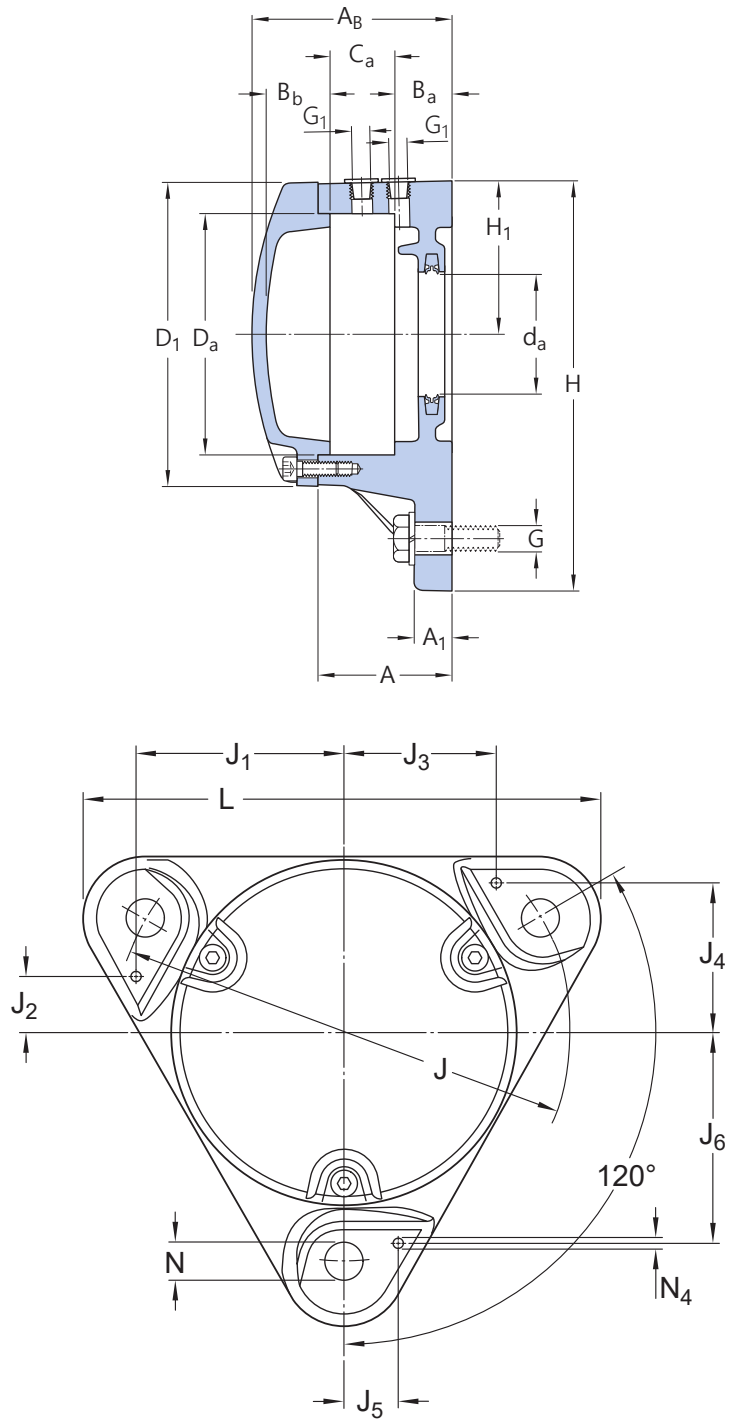
### 속성

하우징 유형	플랜지
하우징 구성	원피스
장착 배열	축 엔드
패스너 볼트 구멍 개수	3
하우징 소재	주철
베어링 하우징 씰 유형	립 씰
하우징 윤활 기능/가능성	그리스

### 물류

제품 순 중량	6.3 kg
eClass 코드	23-05-17-02
UNSPSC 코드	31171519

# 기술 사양



## 치수

### 베어링 시트

$D_a$	120 mm	베어링 시트의 직경
$C_a$	33 mm	베어링 시트의 너비
$H_1$	78 mm	베어링 시트의 중앙 높이
$B_a$	22 mm	Distance bearing seat to support surface

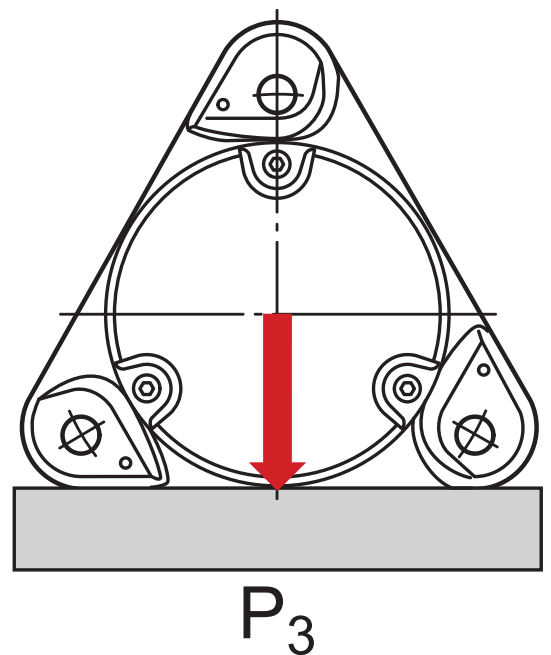
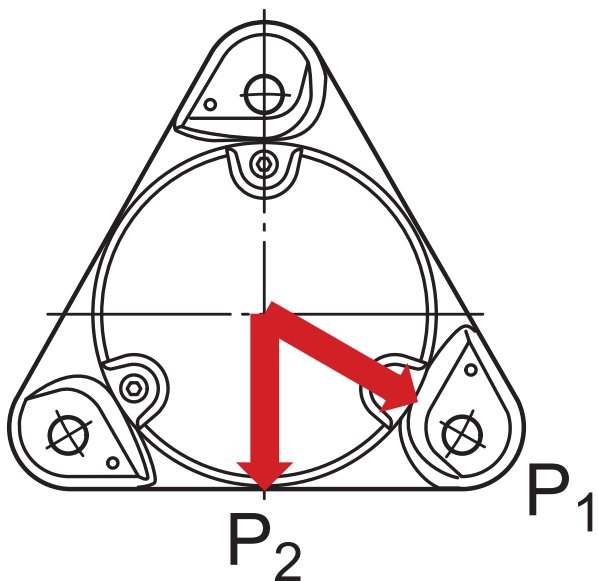
$B_b$	24 mm	Distance bearing seat to inner face of end cover
-------	-------	--

외경

$d_a$	60 mm	축 직경
A	60 mm	기본 너비
$A_1$	15 mm	풋 너비
$A_A$	88 mm	너비
$D_1$	152 mm	하우징 커버 외경
$G_1$	1/8-27 NPSF	재윤활 구멍 나사산
H	203 mm	높이
L	225 mm	길이
J	190 mm	부착 볼트의 피치 직경
N	14 mm	부착 볼트 구멍의 직경

다월 핀

$J_1$	90 mm	다월 핀 위치
$J_2$	24 mm	다월 핀 위치
$J_3$	66 mm	다월 핀 위치
$J_4$	66 mm	다월 핀 위치
$J_5$	24 mm	다월 핀 위치
$J_6$	90 mm	다월 핀 위치
$N_4 \text{ max.}$	8 mm	다월 핀 직경



## 절단 하중

P <sub>1</sub>	130 kN	절단 하중
P <sub>2</sub>	110 kN	절단 하중
P <sub>3</sub>	190 kN	절단 하중

## 재료

하우징	주철
부식 방지	페인트 - ISO 12944-2 준수, 부식성 카테고리 C2

## 장착 정보

커버 볼트의 크기	M6×20
캡 볼트에 대한 권장 조임 토크	10 N·m
부착 볼트의 권장 직경	G 12 mm
부착 볼트에 대한 권장 조임 토크	80 N·m
Initial grease fill, 20%	54 g
최초 그리스 주입, 40%	91 g

## 포함된 제품

그리스 피팅	AH 1/8-27 PTF
--------	---------------

## 호환 제품

## 구성품

더블 립 씰	<a href="#">TFL 513</a>
--------	-------------------------

이용약관