



Image may differ from product. See technical specification for details.

## F4BSS 103-TPSS

세트 스크류 잠금장치가 있는 사각형 플랜지 볼 베어링 유닛, 스테인리스 스틸 하우징

이 사각형 플랜지 볼 베어링 유닛은 식음료 산업을 위해 특별히 설계되었습니다. 연장된 내부 링과 세트 스크류 잠금장치가 있는 인서트 베어링으로 구성되어 있으며 회전 방향이 일정하거나 교대로 회전하는 용도에 적합합니다. 베어링은 기계 벽이나 프레임에 볼트로 고정할 수 있는 스테인리스 스틸 하우징에 장착됩니다. 볼 베어링 유닛은 초기 비조심을 어느 정도 수용할 수 있지만 일반적으로 축 방향 변위는 허용하지 않습니다.

- 내화학성, 강력함, 무독성 식품 등급으로 평생 윤활 처리됨

# 개요

## 치수

부착 볼트 직경	11.113 mm
축 직경	30.163 mm
하우징 전체 너비	34.3 mm
총 너비	42 mm
볼트 구멍 사이의 중심 거리	82.6 mm
총 베어링 너비	38.1 mm

## 성능

기본 동적 하중 등급	16.3 kN
기본 정적 하중 등급	11.2 kN
제한 회전수	3 800 r/min
메모	샤프트 공차 h6로 한계 속도

## 속성

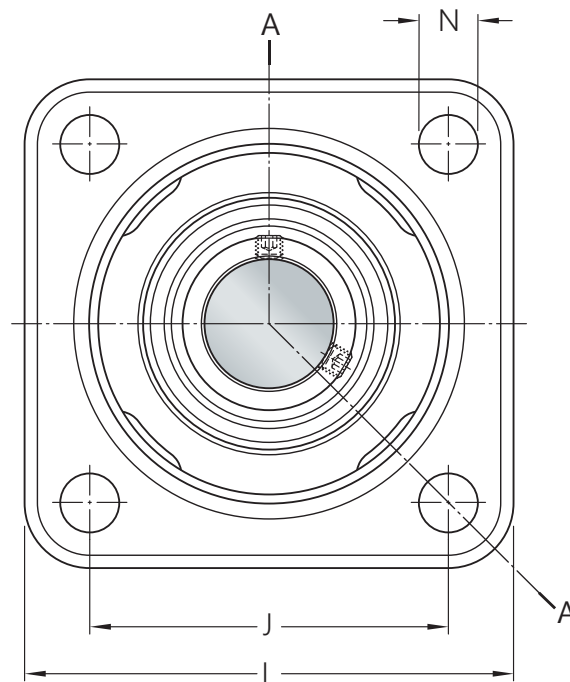
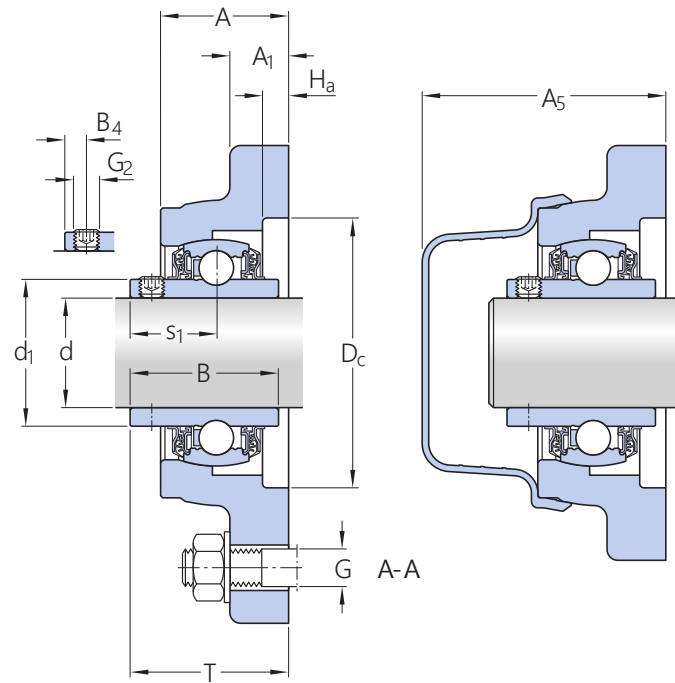
하우징 유형	플랜지
플랜지 하우징 유형	정사각
패스너 볼트 구멍 개수	4
체결 볼트 구멍 유형	플레인
고정 기능, 내륜	세트 나사
보어 유형	원통형
고무 시팅 링	없음
하우징 소재	스테인리스강
소재, 베어링	스테인리스강
코팅	없음
씰링, 베어링	양쪽 측면의 씰과 플링거
씰링 유형	접촉, 커터
씰링, 유닛	옵션 엔드 커버
윤활유	그리스
재윤활 구멍	없음
그리스 피팅	없음

## 물류

제품 순 중량	1.34 kg
eClass 코드	23-05-08-02
UNSPSC 코드	31171536

## 기술 사양

표준 준수	표준화되지 않음
특수 목적	식음료 분야용
하우징 소재	스테인리스강
씰링, 베어링	양쪽 측면의 씰과 플링거
씰링 유형, 베어링	접촉, 커터
씰링, 유닛	옵션 엔드 커버
코팅	없음



치수

d	30.163 mm	보어 직경
d <sub>1</sub>	≈ 39.7 mm	내륜 외부 직경
A	34.3 mm	하우징 너비
A <sub>1</sub>	12.5 mm	플랜지 너비
A <sub>5</sub>	62.4 mm	엔드 커버의 스탠드아웃
B	38.1 mm	내륜 너비
B <sub>4</sub>	5 mm	고정 장치 측면에서 나사산 중앙까지의 거리
D <sub>c</sub>	72 mm	중앙 리세스 반경
H <sub>a</sub>	6 mm	하우징 중앙 리세스 깊이
J	82.6 mm	볼트 구멍 사이의 중심 거리
L	110 mm	전체 길이
N	12 mm	부착 볼트 구멍의 직경
s <sub>1</sub>	22.2 mm	고정 장치 측면에서 퀘도륜 중앙까지의 거리
T	42 mm	전체 너비

## 계산 데이터

기본 동적 하중 등급	C	16.3 kN
기본 정적 하중 등급	C <sub>0</sub>	11.2 kN
피로하중 한계	P <sub>u</sub>	0.475 kN
제한 회전수		3 800 r/min
		샤프트 공차 h6로 한계 속도

## 장착 정보

세트 나사	G <sub>2</sub>	1/4-28 UNF
세트 나사용 육각 키 크기		3.175 mm
세트 나사에 대한 권장 조임 토크		4 N·m
부착 볼트에 대한 권장 직경, mm	G	10 mm
부착 볼트에 대한 권장 직경, 인치	G	0.4375 in

## 공차 및 틈새

The values depend on the included bearing:

- Bore diameter tolerance → [table 1](#)
- Radial internal clearance → [table 2](#)
- Recommended fit → [table 3](#)
- Shaft tolerance → [table 4](#)

## 호환 제품

### 구성품

---

세트 스크류 잠금 장치와 폭이 넓은 내륜이 있는 인서트 베어링

[YAR 206-103-2LPW/SS](#)

### 권장 제품

---

베어링 유닛용 엔드 커버

[ECB 506](#)

이용약관