



Image may differ from product. See technical specification for details.

## ETS 40

### End cover, for SNL bearing housings

End covers can be used at the end of shafts instead of seals. End covers in the ETS series are designed for SNL bearing housings in sizes 34 to 96. They have good resistance to most chemicals, are robust, and can withstand high operating temperatures. End covers are easy to install and cost-effective accessories.

- 견고한 설계, 양호한 내화학성, 높은 작동 온도에 맞춰 설계, 쉬운 설치, 비용 효율적

## 개요

### 치수

외경	216 mm
너비	21 mm

### 속성

액세서리 유형	엔드 커버
재료	실리콘 요소가 있는 주철

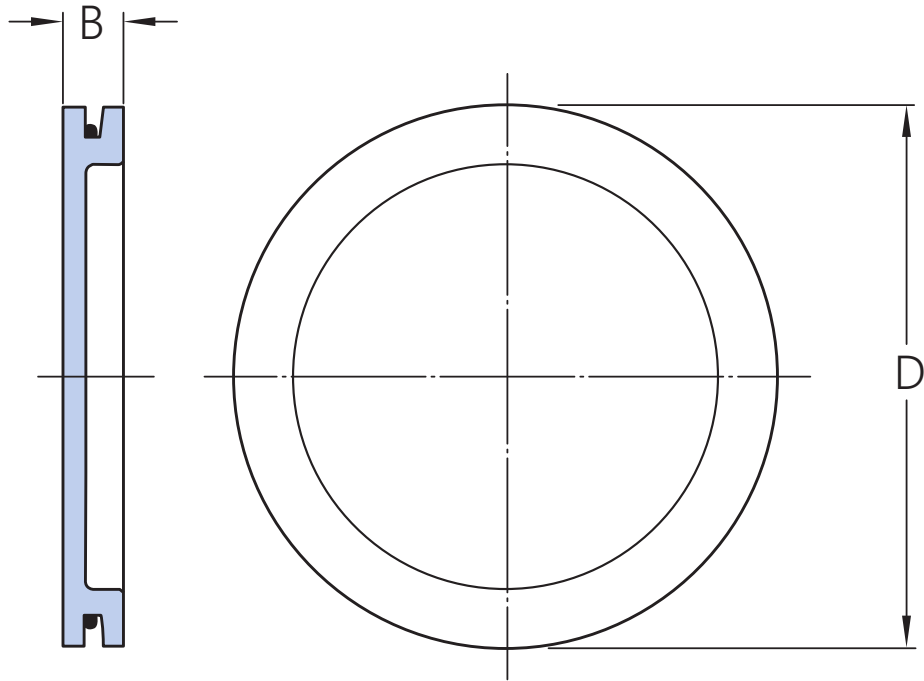
### 물류

제품 순 중량	2.77 kg
eClass 코드	23-05-17-90
UNSPSC 코드	31171519

# 기술 사양

재료

실리콘 요소가 있는 주철



## 치수

D	216 mm	직경
B	21 mm	너비

이용약관