



Image may differ from product. See technical specification for details.

ECW 205

베어링 유닛용 엔드 커버

엔드 커버는 노출된 샤프트 끝부분을 보호하고 사고를 예방하는 데 도움을 줍니다. 그들은 대부분의 화학 물질에 대한 양호한 내성을 가지고 있으며, 최대 100 °C (210 °F)의 작동 온도를 견딜 수 있습니다. 설치가 쉽고 비용효율적입니다. 대부분의 볼 베어링 유닛은 특별히 설계된 엔드 커버를 수용할 수 있습니다.

- 설치가 용이, 우수한 내화학성, 비용 효율적

개요

치수

외경	53.9 mm
너비	29 mm

속성

액세서리 유형	엔드 커버
재료	폴리프로필렌 (PP)

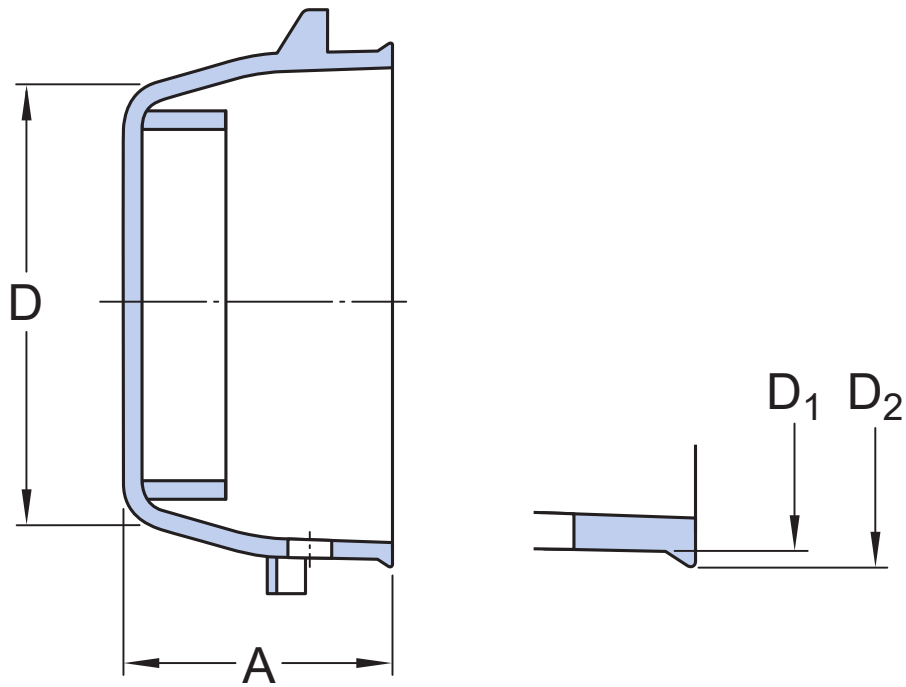
물류

제품 순 중량	0.012 kg
---------	----------

기술 사양

재료

폴리프로필렌 (PP)



치수

A	29 mm	전체 너비
D	46 mm	폐쇄 단부에서의 외경
D ₁	53.9 mm	개방 단부에서의 외경
D ₂	55.5 mm	앵커리지 직경

이용약관