

Image may differ from product. See technical specification for details.

ECL 204

베어링 유닛용 엔드 커버

엔드 커버는 노출된 샤프트 끝부분을 보호하고 사고를 예방하는 데 도움을 줍니다. 그들은 대부분의 화학 물질에 대한 양호한 내성을 가지고 있으며, 최대 100 °C (210 °F)의 작동 온도를 견딜 수 있습니다. 설치가 쉽고 비용효율적입니다. 대부분의 볼 베어링 유닛은 특별히 설계된 엔드 커버를 수용할 수 있습니다.

- 설치가 용이, 우수한 내화학성, 비용 효율적

개요

치수

| | |
|----|---------|
| 외경 | 50.1 mm |
| 너비 | 23 mm |

속성

| | |
|---------|-------------|
| 액세서리 유형 | 엔드 커버 |
| 재료 | 폴리프로필렌 (PP) |

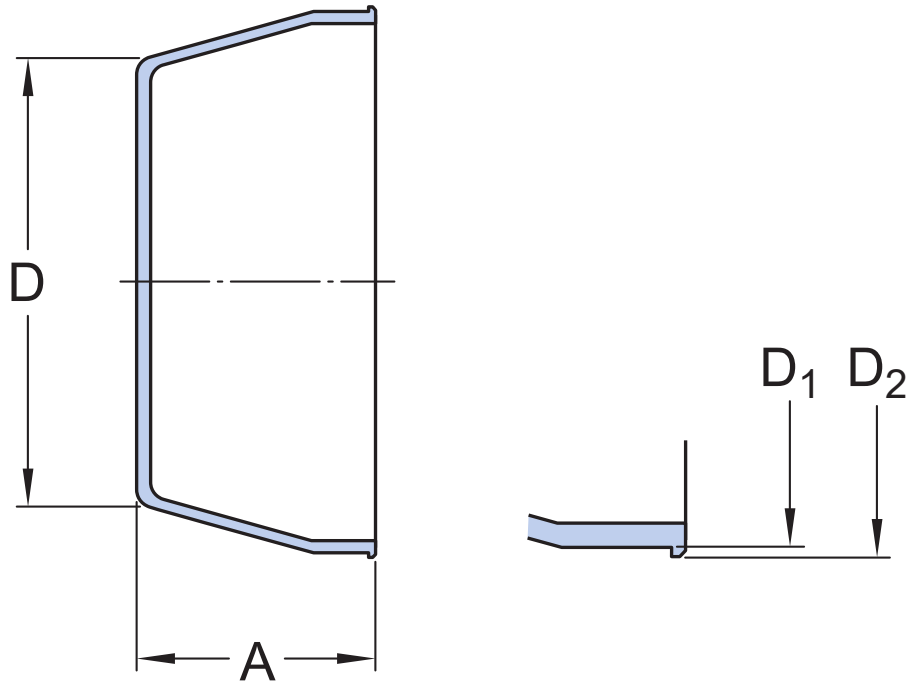
물류

| | |
|---------|----------|
| 제품 순 중량 | 0.007 kg |
|---------|----------|

기술 사양

재료

폴리프로필렌 (PP)



치수

| | | |
|----------------|---------|-------------|
| A | 23 mm | 전체 너비 |
| D | 43.7 mm | 폐쇄 단부에서의 외경 |
| D ₁ | 50.1 mm | 개방 단부에서의 외경 |
| D ₂ | 50.9 mm | 앵커리지 직경 |

이용약관