



Image may differ from product. See technical specification for details.

## 29316

이중 금속 케이스와 SKF Wave 립이 있는 경방향 샤프트 씬, 오일 또는 그리스용

경방향 샤프트 씬은 회전 및 정지한 부품 또는 상호 작용하는 두 부품 사이에서 사용됩니다. CRWH1 씬은 금속 케이스, 발열을 줄이기 위해 펌프 속도가 높은 엘라스토머로 만든 SKF WAVE 립, 샤프트에 대한 씬링을 최적화하는 가터 스프링으로 설계되었습니다. 대부분의 씬은하우징 보어의 작은 결함을 메우는 데 도움이 되도록 외부 직경에 SKF Bore Tite 코팅이 적용되어 있습니다.

- 오일 또는 그리스용, 가터 스프링 포함, WAVE 립으로 더 높은 펌핑 속도 생성, WAVE 립으로 샤프트와 립 사이의 마찰 감소, WAVE 립으로 접촉 지점의 온도 저하

## 개요

### 치수

|           |           |
|-----------|-----------|
| 축 직경      | 74.625 mm |
| 하우징 보어 직경 | 101.68 mm |
| 셀 너비      | 11.13 mm  |

### 성능

|             |             |
|-------------|-------------|
| 제한 회전수      | 2 400 r/min |
| 최대 작동 온도    | 100 °C      |
| 최소 작동 온도    | -40 °C      |
| 허용가능한 원주 속도 | 9.5 m/s     |
| 회전 속도       | 2 400 r/min |

### 속성

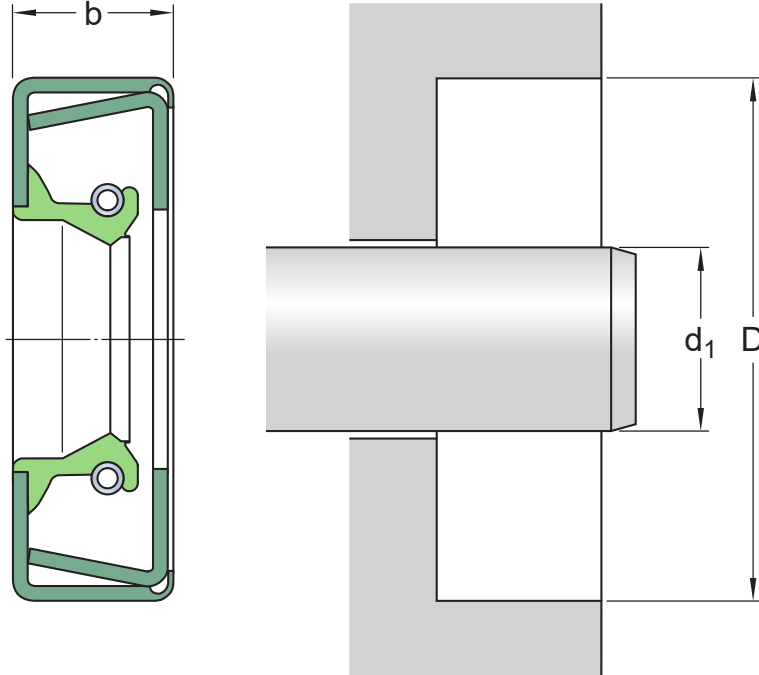
|         |                      |
|---------|----------------------|
| 설계      | CRWH1                |
| 보조 립    | 아니오                  |
| 셀링 립 재료 | 니트릴 고무(NBR)          |
| 외경 유형   | 외경에 실란트 코팅이 된 금속 케이스 |
| 유닛 시스템  | 인치                   |

### 물류

|           |             |
|-----------|-------------|
| 제품 순 중량   | 0.093 kg    |
| eClass 코드 | 23-07-08-01 |
| UNSPSC 코드 | 31181602    |

# 기술 사양

|       |                      |
|-------|----------------------|
| 외경 유형 | 외경에 실란트 코팅이 된 금속 케이스 |
| 립 재료  | 니트릴 고무(NBR)          |
| 씰 설계  | CRWH1                |



## 치수

|       |           |           |
|-------|-----------|-----------|
| $d_1$ | 74.625 mm | 축 직경      |
| $D$   | 101.68 mm | 하우징 보어 직경 |
| $b$   | 11.13 mm  | 씰 너비      |

## 적용 및 운전 조건

|       |                        |
|-------|------------------------|
| 작동 온도 | min. -40 °C            |
| 작동 온도 | max. 100 °C            |
| 원주 속도 | max. 9.5 m/s           |
| 회전 속도 | max. 2 400 r/min       |
| 압력 차동 | 0.07 N/mm <sup>2</sup> |

## 관련 제품

|                   |       |
|-------------------|-------|
| SKF Speedi-Sleeve | 99289 |
|-------------------|-------|

## 호환 제품



이용약관