



Image may differ from product. See technical specification for details.

## 28464

이중 금속 케이스와 SKF Wave 립이 있는 경방향 샤프트 씬, 오일 또는 그리스용

경방향 샤프트 씬은 회전 및 정지한 부품 또는 상호 작용하는 두 부품 사이에서 사용됩니다. CRWH1 씬은 금속 케이스, 발열을 줄이기 위해 펌프 속도가 높은 엘라스토머로 만든 SKF WAVE 립, 샤프트에 대한 씬링을 최적화하는 가터 스프링으로 설계되었습니다. 대부분의 씬은하우징 보어의 작은 결함을 메우는 데 도움이 되도록 외부 직경에 SKF Bore Tite 코팅이 적용되어 있습니다.

- 오일 또는 그리스용, 가터 스프링 포함, WAVE 립으로 더 높은 펌핑 속도 생성, WAVE 립으로 샤프트와 립 사이의 마찰 감소, WAVE 립으로 접촉 지점의 온도 저하

## 개요

### 치수

축 직경	72.238 mm
하우징 보어 직경	101.68 mm
셀 너비	11.13 mm

### 성능

제한 회전수	2 460 r/min
최대 작동 온도	100 °C
최소 작동 온도	-40 °C
허용가능한 원주 속도	9.3 m/s
회전 속도	2 460 r/min

### 속성

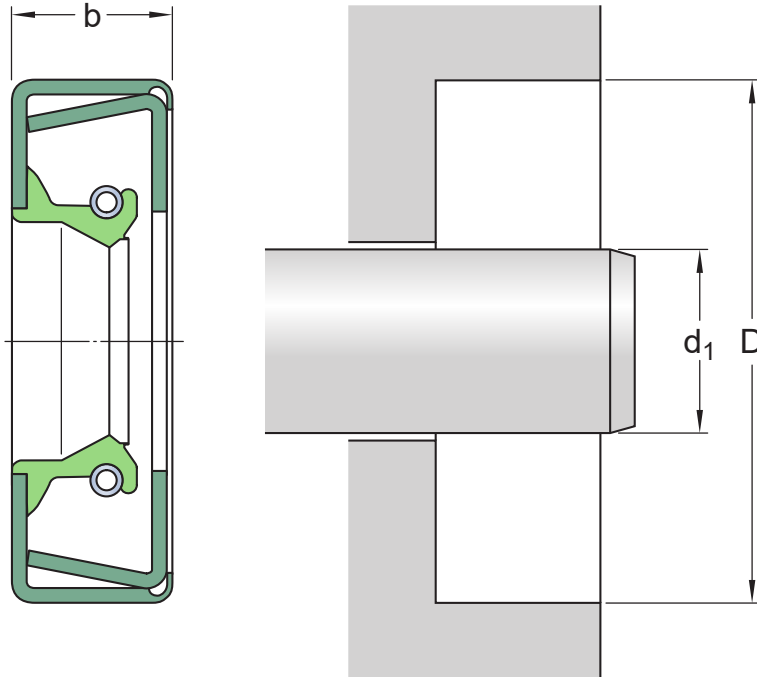
설계	CRWH1
보조 립	아니오
셀링 립 재료	니트릴 고무(NBR)
외경 유형	외경에 실란트 코팅이 된 금속 케이스
유닛 시스템	인치

### 물류

제품 순 중량	0.096 kg
eClass 코드	23-07-08-01
UNSPSC 코드	31181602

# 기술 사양

외경 유형	외경에 실란트 코팅이 된 금속 케이스
립 재료	니트릴 고무(NBR)
씰 설계	CRWH1



## 치수

$d_1$	72.238 mm	축 직경
$D$	101.68 mm	하우징 보어 직경
$b$	11.13 mm	씰 너비

## 적용 및 운전 조건

작동 온도	min. -40 °C
작동 온도	max. 100 °C
원주 속도	max. 9.3 m/s
회전 속도	max. 2 460 r/min
압력 차동	0.07 N/mm <sup>2</sup>

## 관련 제품

SKF Speedi-Sleeve	99284
-------------------	-------

## 호환 제품



이용약관