



Image may differ from product. See technical specification for details.

27565

이중 금속 케이스와 SKF Wave 립과 보조 비접촉 립이 있는 경방향 샤프트 씬, 오일 또는 그리스용

경방향 샤프트 씬은 회전 및 정지한 부품 또는 상호 작용하는 두 부품 사이에서 사용됩니다. CRWHA1 씬은 이중 금속 케이스, 발열을 줄이기 위해 펌핑 속도가 높은 엘라스토머로 만든 SKF WAVE 립, 샤프트에 대한 씬링을 최적화하는 가터 스프링 그리고 오염물질 차단 개선을 위한 더스트 립으로 설계됩니다. 대부분의 씬은 하우징 보어의 작은 결함을 메우는 데 도움이 되도록 외부 직경에 SKF Bore Tite 코팅이 적용되어 있습니다.

- 오일 또는 그리스용, 가터 스프링 포함, WAVE 립으로 더 높은 펌핑 속도 생성, WAVE 립으로 샤프트와 립 사이의 마찰 감소, WAVE 립으로 접촉 지점의 온도 저하

개요

치수

축 직경	69.85 mm
하우징 보어 직경	101.68 mm
셀 너비	11.13 mm

성능

제한 회전수	4 680 r/min
최대 작동 온도	150 °C
최소 작동 온도	-40 °C
허용가능한 원주 속도	17 m/s
회전 속도	4 680 r/min

속성

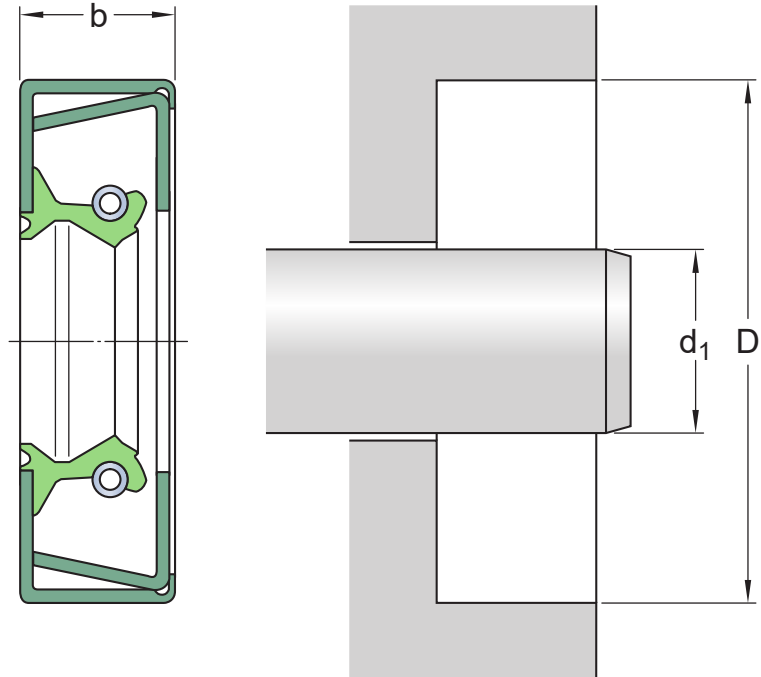
설계	CRWHA1
보조 립	예
셀링 립 재료	폴리아크릴레이트 엘라스토머(ACM)
외경 유형	외경에 실란트 코팅이 된 금속 케이스
유닛 시스템	인치

물류

제품 순 중량	0.104 kg
eClass 코드	23-07-08-01
UNSPSC 코드	31181602

기술 사양

외경 유형	외경에 실란트 코팅이 된 금속 케이스
립 재료	폴리아크릴레이트 엘라스토머(ACM)
씰 설계	CRWHA1



치수

d_1	69.85 mm	축 직경
D	101.68 mm	하우징 보어 직경
b	11.13 mm	씰 너비

적용 및 운전 조건

작동 온도	min. -40 °C
작동 온도	max. 150 °C
원주 속도	max. 17 m/s
회전 속도	max. 4 680 r/min
압력 차동	0.07 N/mm ²

관련 제품

SKF Speedi-Sleeve	99272
-------------------	-------

호환 제품

이용약관