



Image may differ from product. See technical specification for details.

18899

이중 금속 케이스와 SKF Wave 립이 있는 경방향 샤프트 씬, 오일 또는 그리스용

경방향 샤프트 씬은 회전 및 정지한 부품 또는 상호 작용하는 두 부품 사이에서 사용됩니다. CRWH1 씬은 금속 케이스, 발열을 줄이기 위해 펌프 속도가 높은 엘라스토머로 만든 SKF WAVE 립, 샤프트에 대한 씬링을 최적화하는 가터 스프링으로 설계되었습니다. 대부분의 씬은하우징 보어의 작은 결함을 메우는 데 도움이 되도록 외부 직경에 SKF Bore Tite 코팅이 적용되어 있습니다.

- 오일 또는 그리스용, 가터 스프링 포함, WAVE 립으로 더 높은 펌핑 속도 생성, WAVE 립으로 샤프트와 립 사이의 마찰 감소, WAVE 립으로 접촉 지점의 온도 저하

개요

치수

| | |
|-----------|-----------|
| 축 직경 | 47.63 mm |
| 하우징 보어 직경 | 81.001 mm |
| 셀 너비 | 11.91 mm |

성능

| | |
|-------------|-------------|
| 제한 회전수 | 3 060 r/min |
| 최대 작동 온도 | 100 °C |
| 최소 작동 온도 | -40 °C |
| 허용가능한 원주 속도 | 7.6 m/s |
| 회전 속도 | 3 060 r/min |

속성

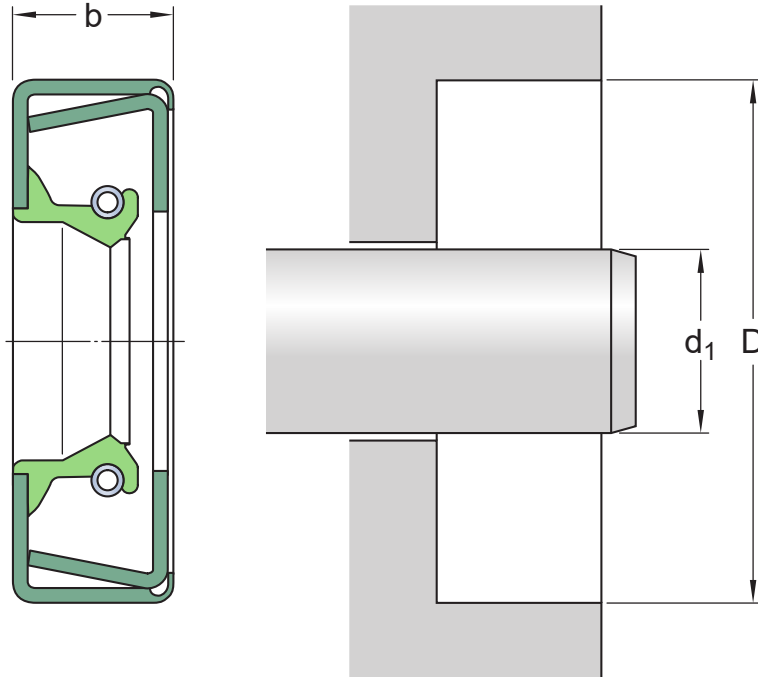
| | |
|---------|----------------------|
| 설계 | CRWH1 |
| 보조 립 | 아니오 |
| 셀링 립 재료 | 니트릴 고무(NBR) |
| 외경 유형 | 외경에 실란트 코팅이 된 금속 케이스 |
| 유닛 시스템 | 인치 |

물류

| | |
|-----------|-------------|
| 제품 순 중량 | 0.064 kg |
| eClass 코드 | 23-07-08-01 |
| UNSPSC 코드 | 31181602 |

기술 사양

| | |
|-------|----------------------|
| 외경 유형 | 외경에 실란트 코팅이 된 금속 케이스 |
| 립 재료 | 니트릴 고무(NBR) |
| 씰 설계 | CRWH1 |



치수

| | | |
|-------|-----------|-----------|
| d_1 | 47.63 mm | 축 직경 |
| D | 81.001 mm | 하우징 보어 직경 |
| b | 11.91 mm | 씰 너비 |

적용 및 운전 조건

| | |
|-------|------------------------|
| 작동 온도 | min. -40 °C |
| 작동 온도 | max. 100 °C |
| 원주 속도 | max. 7.6 m/s |
| 회전 속도 | max. 3 060 r/min |
| 압력 차동 | 0.07 N/mm ² |

관련 제품

| | |
|-------------------|-------|
| SKF Speedi-Sleeve | 99189 |
|-------------------|-------|

호환 제품

이용약관