



Image may differ from product. See technical specification for details.

10131

금속 케이스와 SKF Wave 립과 보조 접촉 립이 있는 경방향 샤프트 씰, 오일 또는 그리스용

경방향 샤프트 씰은 회전 및 정지한 부품 또는 상호 작용하는 두 부품 사이에서 사용됩니다. CRWA5 씰은 금속 케이스, 발열을 줄이기 위해 펌핑 속도가 높은 엘라스토머로 만든 SKF WAVE 립으로 설계됩니다. 씰은 또한 샤프트에 대한 씰링을 최적화하기 위해 가터 스프링과 비 접촉 보조 링도 갖추고 있습니다.

- 오일 또는 그리스용, 가터 스프링 포함, WAVE 립으로 더 높은 펌핑 속도 생성, WAVE 립으로 샤프트와 립 사이의 마찰 감소, WAVE 립으로 접촉 지점의 온도 저하

개요

치수

축 직경	25.4 mm
하우징 보어 직경	50.8 mm
셀 너비	7.95 mm

성능

제한 회전수	3 827 r/min
최대 작동 온도	100 °C
최소 작동 온도	-40 °C
허용가능한 원주 속도	5.1 m/s
회전 속도	3 827 r/min

속성

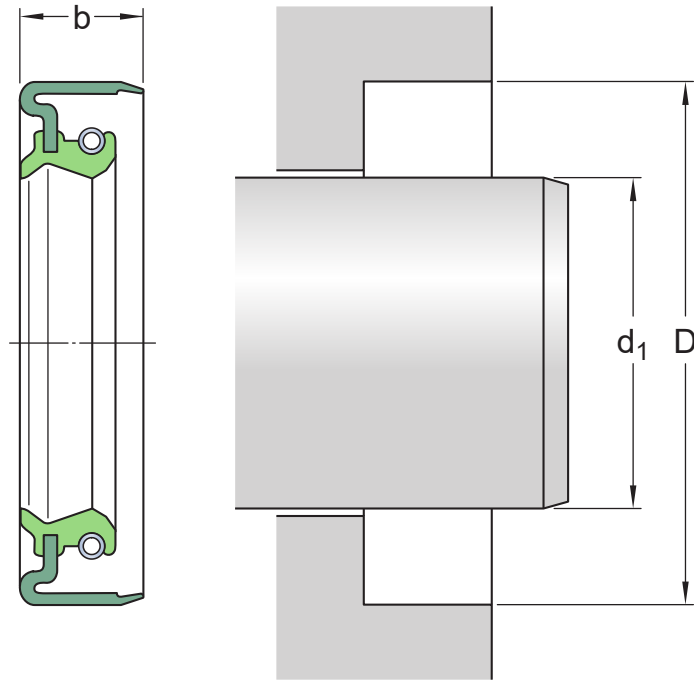
설계	CRWA5
보조 립	예
셀링 립 재료	니트릴 고무(NBR)
외경 유형	외경에 실란트 코팅이 된 금속 케이스
유닛 시스템	인치

물류

제품 순 중량	0.015 kg
eClass 코드	23-07-08-01
UNSPSC 코드	31181602

기술 사양

US 재고 번호	10131
외경 유형	외경에 실란트 코팅이 된 금속 케이스
립 재료	니트릴 고무(NBR)
실 설계	CRWA5



치수

d_1	25.4 mm	축 직경
D	50.8 mm	하우징 보어 직경
b	7.95 mm	실 너비

적용 및 운전 조건

작동 온도	min. -40 °C
작동 온도	max. 100 °C
원주 속도	max. 5.1 m/s
회전 속도	max. 3 827 r/min
압력 차등	0.35 N/mm ²

관련 제품

SKF Speedi-Sleeve	99098
-------------------	-------

호환 제품

이용약관