



Image may differ from product. See technical specification for details.

BS2-2224-2RS5K/VT143

테이퍼 보어, 일체형 씰링과 재윤활 기능을 갖춘 스페리컬 베어링

스페리컬 베어링은 양방향으로 무거운 하중을 수용할 수 있습니다. 스페리컬 베어링은 자동조심심이 가능하며, 비정렬 및 샤프트의 휨을 수용할 수 있습니다. 이 과정에서 마찰이나 온도 증가가 거의 없습니다. 정상적인 작동 조건에서 씰링 처리된 베어링은 유지보수가 거의 필요하지 않으므로 서비스 비용과 그리스 소모를 낮출 수 있습니다. 설계에는 재윤활을 용이하게 하는 기능이 포함되어 있습니다.

- Accommodate misalignment up to 0.5 degree
- High load carrying capacity
- Sealed for increased reliability, with relubrication features
- Low friction and long service life
- Increased wear resistance

개요

치수

보어 직경	120 mm
외경	215 mm
너비	69 mm

성능

기본 동적 하중 등급	652 kN
기본 정적 하중 등급	780 kN
제한 회전수	1 400 r/min
SKF 성능 클래스	SKF Explorer

속성

열 개수	2
로케이팅 기능, 베어링 외륜	없음
보어 유형	1:12 테이퍼링
케이지	판금
경방향 내부틈새	CN
치수에 대한 공차 등급	일반
런아웃 공차 등급	P5
씰링	양쪽 측면에 씰
씰링 유형	접촉형
윤활유	그리스
재윤활 기능	포함
재제조가능여부	예
Indicative carbon footprint for new product	35.1 kg CO ₂ e
Indicative carbon footprint for remanufactured product	12.3 kg CO ₂ e

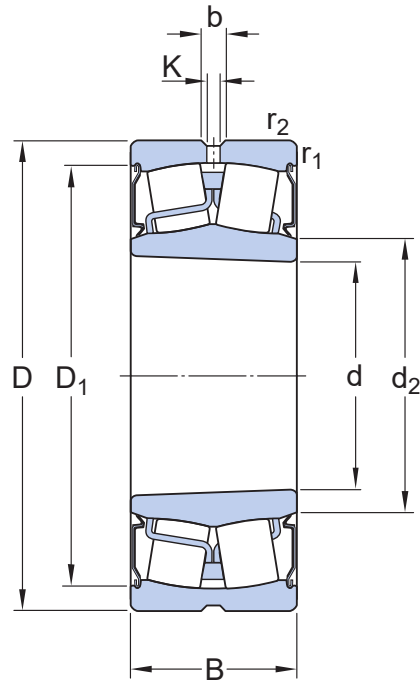
물류

제품 순 중량	9.75 kg
eClass 코드	23-05-09-11
UNSPSC 코드	31171510

기술 사양

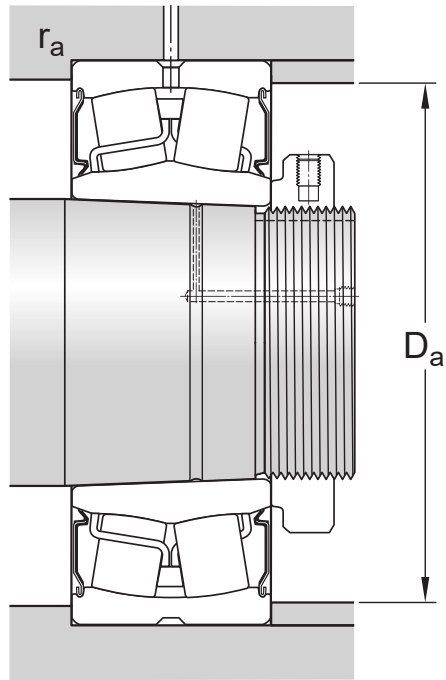
보어 유형

1:12 테이퍼링



치수

d	120 mm	보어 직경
$t_{\Delta dmp}$	0 - 0.035 mm	Deviation limits of mid-range bore diameter
$t_{\Delta SL}$	0 - 0.035 mm	Deviation limits of tapered slope
D	215 mm	외경
$t_{\Delta Dmp}$	-0.03 - 0 mm	Deviation limits of mid-range outside diameter
B	69 mm	너비
$t_{\Delta Bs}$	-0.08 - 0 mm	Deviation limits of ring width
d ₂	≈ 136 mm	내륜 솔더 직경
D ₁	≈ 194 mm	외륜 솔더/리세스 직경
b	11.1 mm	윤활 홈 너비
K	6 mm	윤활 구멍 직경
r _{1,2}	min. 2.1 mm	챔퍼 치수
	일반	ISO tolerance class for dimensions



접합부 치수

d_a	max. 136 mm	하우징 접합부 직경
D_a	max. 203 mm	하우징 접합부 직경
r_a	max. 2 mm	필렛 반경

계산 데이터

SKF 성능 클래스		SKF Explorer
기본 동적 하중 등급	C	652 kN
기본 정적 하중 등급	C_0	780 kN
피로하중 한계	P_u	73.5 kN
제한 회전수		1 400 r/min
값 제한	e	0.26
계산 요소	Y_1	2.6
계산 요소	Y_2	3.9
계산 요소	Y_0	2.5

Tolerances of run-out

Range of section height at inner ring of assembled bearing	t_{kia}	6 μ m
Maximum run-out of inner ring side face to the bore	t_{sd}	9 μ m
Range of section height at outer ring of assembled bearing	t_{kea}	15 μ m

Perpendicularity of outer ring outside surface	t_{SD}	5.5 μm
ISO tolerance class for geometrical tolerances		P5

경방향 내부틈새

Minimum initial clearance	100 μm
Maximum initial clearance	135 μm

공차 및 틈새

GENERAL BEARING SPECIFICATIONS

- Tolerances: Normal, P6, P5, tapered bore 1:12, tapered bore 1:30
- Radial internal clearance: cylindrical bore, tapered bore

BEARING INTERFACES

- Seat tolerances for standard conditions
- Tolerances and resultant fit

호환 제품

권장 제품

KMFE 잠금 너트가 있는 어댑터 슬리브, 미터 단위 치수	H 2324 E
KMFE 잠금 너트가 있는 어댑터 슬리브, 미터 단위 치수	H 2324 EH
KM 잠금 너트 및 MB 잠금 와셔가 포함된 어댑터 슬리브, 미터 단위 치수	H 2324 L
어댑터 슬리브	HA 2324 E
AN 또는 N 잠금 너트 및 W 잠금 와셔가 포함된 어댑터 슬리브, 인치 단위 치수	SNW 124X4.3/16

이용약관