



Image may differ from product. See technical specification for details.

## ASNH 217

폴리프로필렌 엔드 커버, SNL 베어링 하우스용

End covers can be used at the end of shafts instead of seals. These end covers are made of polypropylene and designed for SNL bearing housings in sizes 05 to 32. They have good resistance to most chemicals and can withstand operating temperatures up to 110 °C (230 °F). End covers are easy to install and cost-effective accessories.

- 양호한 내화학성, 최대 110 °C (230 °F)의 온도에 맞춰 설계, 쉬운 설치, 비용 효율적

## 개요

### 치수

외경	121.6 mm
너비	5 mm

### 속성

액세서리 유형	엔드 커버
재료	폴리프로필렌 (PP)

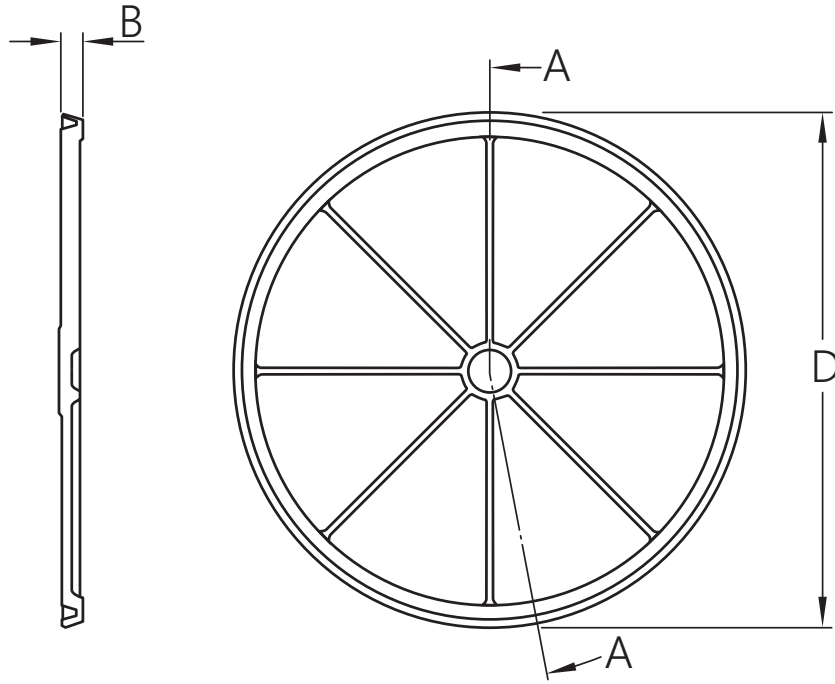
### 물류

제품 순 중량	0.03 kg
eClass 코드	23-05-17-90
UNSPSC 코드	31171519

# 기술 사양

재료

폴리프로필렌 (PP)



## 치수

D	121.6 mm	직경
B	5 mm	너비

이용약관