

Image may differ from product. See technical specification for details.

AOH 3156 G

해체 슬리브, 오일 주입용, ISO 표준

해체 슬리브는 테이퍼 슬릿 슬리브로, 테이퍼 보어가 있는 베어링을 계단식 샤프트의 원통형 시트에 장착하는 데 사용됩니다. 이 AOH(X) 슬리브는 ISO 표준에 따른 치수를 가지며, 장착 및 탈착을 위해 설계되었습니다. 슬리브는 잠금 너트나 엔드 플레이트에 의해 샤프트에 고정됩니다. 잠금 너트와 적절한 잠금 장치는 별도로 주문할 수 있습니다. SKF는 엔드 플레이트를 제조하지 않습니다.

- 비용 효율성, 우수한 장착 및 탈착 제어, 수작업 감소, 작업자 안전 향상

개요

치수

보어 직경	260 mm
너비	175 mm
나사산 형변	Tr 300×4

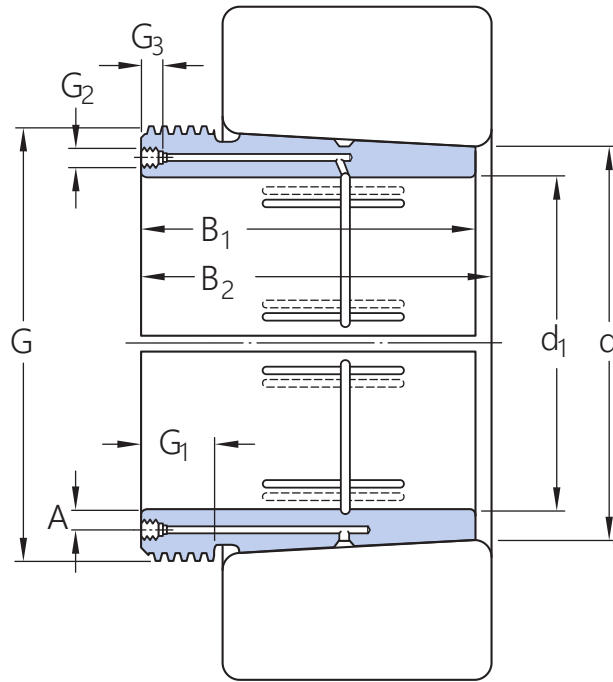
속성

테이퍼	1:12
주입용 구멍	포함

물류

제품 순 중량	17.1 kg
eClass 코드	23-11-07-05
UNSPSC 코드	31163218

기술 사양



치수

d_1	260 mm	보어 직경
d	280 mm	소형 테이퍼 외경
B_1	175 mm	너비
B_2	183 mm	슬리브를 보어에 구동하기 전 슬리브와 베어링 너비
G	Tr 300×4	나사산
G_1	28 mm	나사산 길이
G_2	G 1/4	나사산 오일 공급 덕트
G_3	15 mm	오일 공급용 연결 나사산 길이
A	9 mm	보어 - 오일 공급 덕트 거리
	1:12	외부 테이퍼

호환 제품

권장 제품

Hydraulic nut for mounting or dismounting of bearings	HMV 60E
미터 단위 사다리꼴 나사산이 있는 잠금 너트, 클립에 의한 잠금용	HM 3160

이용약관