

Image may differ from product. See technical specification for details.

AOH 24048

해체 슬리브, 오일 주입용, ISO 표준

해체 슬리브는 테이퍼 슬릿 슬리브로, 테이퍼 보어가 있는 베어링을 계단식 샤프트의 원통형 시트에 장착하는 데 사용됩니다. 이 AOH(X) 슬리브는 ISO 표준에 따른 치수를 가지며, 장착 및 탈착을 위해 설계되었습니다. 슬리브는 잠금 너트나 엔드 플레이트에 의해 샤프트에 고정됩니다. 잠금 너트와 적절한 잠금 장치는 별도로 주문할 수 있습니다. SKF는 엔드 플레이트를 제조하지 않습니다.

- 비용 효율성, 우수한 장착 및 탈착 제어, 수작업 감소, 작업자 안전 향상

개요

치수

| | |
|--------|----------|
| 보어 직경 | 220 mm |
| 너비 | 138 mm |
| 나사산 형변 | Tr 250×4 |

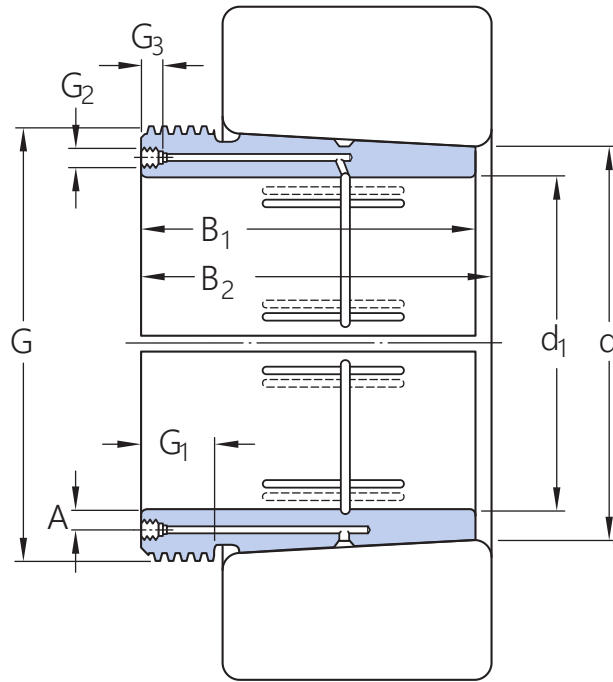
속성

| | |
|--------|------|
| 테이퍼 | 1:30 |
| 주입용 구멍 | 포함 |

물류

| | |
|-----------|-------------|
| 제품 순 중량 | 8.05 kg |
| eClass 코드 | 23-11-07-05 |
| UNSPSC 코드 | 31163218 |

기술 사양



치수

| | | |
|-------|----------|-----------------------------|
| d_1 | 220 mm | 보어 직경 |
| d | 240 mm | 소형 테이퍼 외경 |
| B_1 | 138 mm | 너비 |
| B_2 | 153 mm | 슬리브를 보어에 구동하기 전 슬리브와 베어링 너비 |
| G | Tr 250×4 | 나사산 |
| G_1 | 20 mm | 나사산 길이 |
| G_2 | G 1/8 | 나사산 오일 공급 덕트 |
| G_3 | 12 mm | 오일 공급용 연결 나사산 길이 |
| A | 6.5 mm | 보어 - 오일 공급 덕트 거리 |
| | 1:30 | 외부 테이퍼 |

호환 제품

권장 제품

| | |
|---|-------------------------|
| Hydraulic nut for mounting or dismounting of bearings | HMV 50E |
| 미터 단위 사다리꼴 나사산이 있는 잠금 또는 탈착 너트 | HM 50 T |

이용약관