

Image may differ from product. See technical specification for details.

AOH 24044

해체 슬리브, 오일 주입용, ISO 표준

해체 슬리브는 테이퍼 슬릿 슬리브로, 테이퍼 보어가 있는 베어링을 계단식 샤프트의 원통형 시트에 장착하는 데 사용됩니다. 이 AOH(X) 슬리브는 ISO 표준에 따른 치수를 가지며, 장착 및 탈착을 위해 설계되었습니다. 슬리브는 잠금 너트나 엔드 플레이트에 의해 샤프트에 고정됩니다. 잠금 너트와 적절한 잠금 장치는 별도로 주문할 수 있습니다. SKF는 엔드 플레이트를 제조하지 않습니다.

- 비용 효율성, 우수한 장착 및 탈착 제어, 수작업 감소, 작업자 안전 향상

개요

치수

보어 직경	200 mm
너비	138 mm
나사산 형변	Tr 230×4

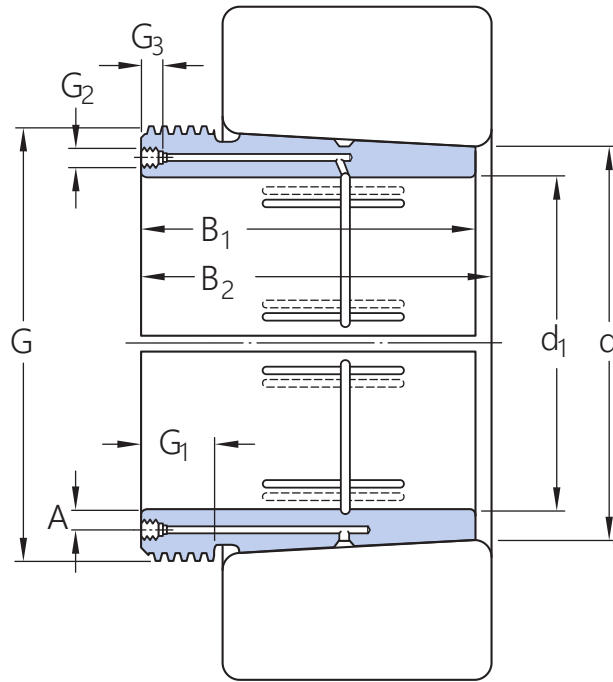
속성

테이퍼	1:30
주입용 구멍	포함

물류

제품 순 중량	7.45 kg
eClass 코드	23-11-07-05
UNSPSC 코드	31163218

기술 사양



치수

d_1	200 mm	보어 직경
d	220 mm	소형 테이퍼 외경
B_1	138 mm	너비
B_2	152 mm	슬리브를 보어에 구동하기 전 슬리브와 베어링 너비
G	Tr 230×4	나사산
G_1	20 mm	나사산 길이
G_2	G 1/8	나사산 오일 공급 덕트
G_3	12 mm	오일 공급용 연결 나사산 길이
A	6.5 mm	보어 - 오일 공급 덕트 거리
	1:30	외부 테이퍼

호환 제품

권장 제품

Hydraulic nut for mounting or dismounting of bearings	HMV 46E
미터 단위 사다리꼴 나사산이 있는 잠금 또는 탈착 너트	HM 46 T

이용약관