

Image may differ from product. See technical specification for details.

81164 M

단열 원통형 롤러 스러스트 베어링, 단열

단열 원통형 롤러 베어링은 경방향 하중을 제외하고 한 방향에서 무거운 축방향 하중 및 피크 하중을 수용할 수 있도록 설계되었습니다. 높은 강성을 제공하며, 필요한 축방향 공간이 작습니다. 이 베어링들은 주로 스러스트 볼 베어링이 충분한 하중 지지 능력을 갖지 못하는 어플리케이션에서 사용됩니다. 분리 가능한 설계가 중요한 특징으로 이로 인해 설치를 용이하게 하고 베어링 구성 요소를 교환할 수 있습니다.

- 높은 축방향 하중 수용 능력, 높은 강성, 긴 사용 수명, 축방향 공간이 거의 필요하지 않음, 분리 가능한 설계

개요

치수

보어 직경	320 mm
외경	400 mm
높이	63 mm

성능

기본 동적 하중 등급	880 kN
기본 정적 하중 등급	4 650 kN
기준 속도	400 r/min
제한 회전수	800 r/min

속성

베어링 부품	베어링 전체
축방향 하중 역량	단식
열 개수	1
케이지	기계 가공 황동
공차 클래스	일반
소재, 베어링	베어링강
코팅	없음
Indicative carbon footprint for new product	68.4 kg CO ₂ e

물류

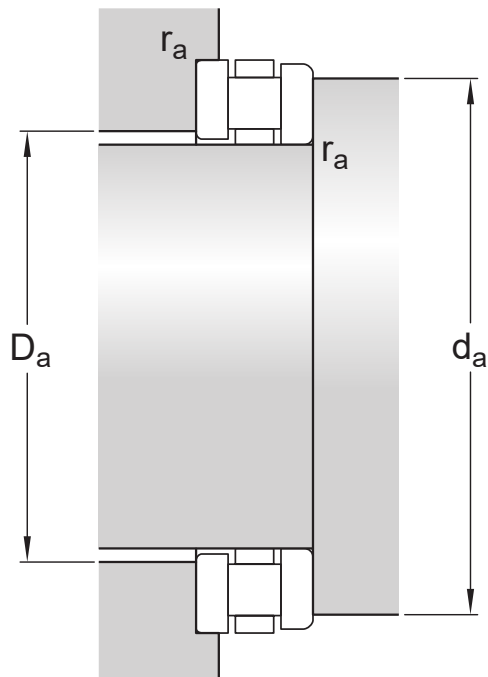
제품 순 중량	19 kg
UNSPSC 코드	31171505

기술 사양



치수

d	320 mm	보어 직경
D	400 mm	외경
H	63 mm	높이
d_1	396 mm	축 와셔 외경
D_1	324 mm	하우징 와셔 보어 직경
B	19 mm	축 와셔 높이
$r_{1,2}$	min. 2 mm	챔퍼 치수 하우징 와셔



접합부 치수

d_a	min. 394 mm	교대 직경 축
D_a	max. 334 mm	교대 직경 하우징
r_a	max. 2 mm	필렛 반경

계산 데이터

기본 동적 하중 등급	C	880 kN
기본 정적 하중 등급	C_0	4 650 kN
피로하중 한계	P_u	345 kN
기준 속도		400 r/min
제한 회전수		800 r/min
최소 축방향 하중 요소	A	1.7

포함된 제품

롤러 및 케이징 슬러스트 어셈블리	K 81164 M
축 와셔	WS 81164
하우징 와셔	GS 81164

공차 및 틈새

GENERAL BEARING SPECIFICATIONS

- Tolerances: table, table, values

DESIGN CONSIDERATIONS

- table

BEARING INTERFACES

- Seat tolerances for standard conditions

이용약관