



Image may differ from product. See technical specification for details.

7416 M

단열 앵귤러 콘택트 볼 베어링

이들 단열 앵귤러 콘택트 볼 베어링은 동시에 작용하는 경방향 하중과 축방향 하중을 수용할 수 있으며, 축방향 하중은 단일 방향으로만 작용합니다. 이 베어링은 고속으로 작동할 수 있으며, 버전에 따라 매우 고속에서도 작동할 수 있습니다 한 방향으로 작용하는 큰 축방향 힘을 지지하는 데 이 베어링이 깊은 홈 볼 베어링보다 더 적합합니다.

- 빠른 속도 성능, 상대적으로 높은 경방향 하중과 큰 일방적 축방향 하중 수용

개요

치수

보어 직경	80 mm
외경	200 mm
너비	48 mm
접촉 각도	37 °

성능

기본 동적 하중 등급	182 kN
기본 정적 하중 등급	156 kN
기준 속도	4 000 r/min
제한 회전수	4 300 r/min

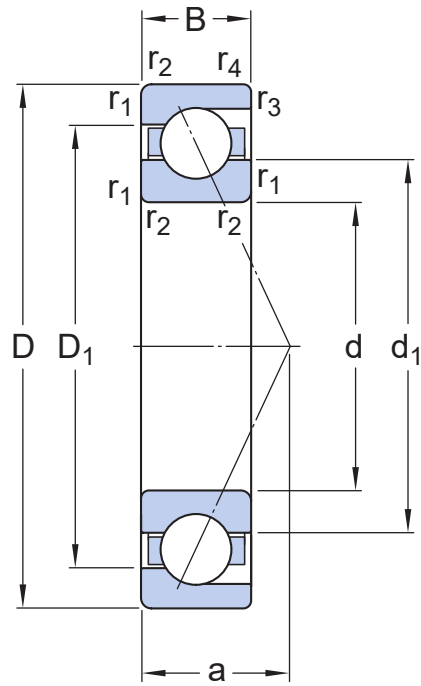
속성

접촉 유형	정상 접촉(4점 접촉)
열 개수	1
로케이팅 기능, 베어링 외륜	없음
링 유형	원피스 내부 및 외부 링
케이지	기계 가공 황동
일치된 배열	아니오
축방향 내부틈새	Not applicable
공차 클래스	일반
소재, 베어링	베어링강
코팅	없음
씰링	없음
윤활유	없음
재유회 기능	없음
Indicative carbon footprint for new product	29.2 kg CO ₂ e

물류

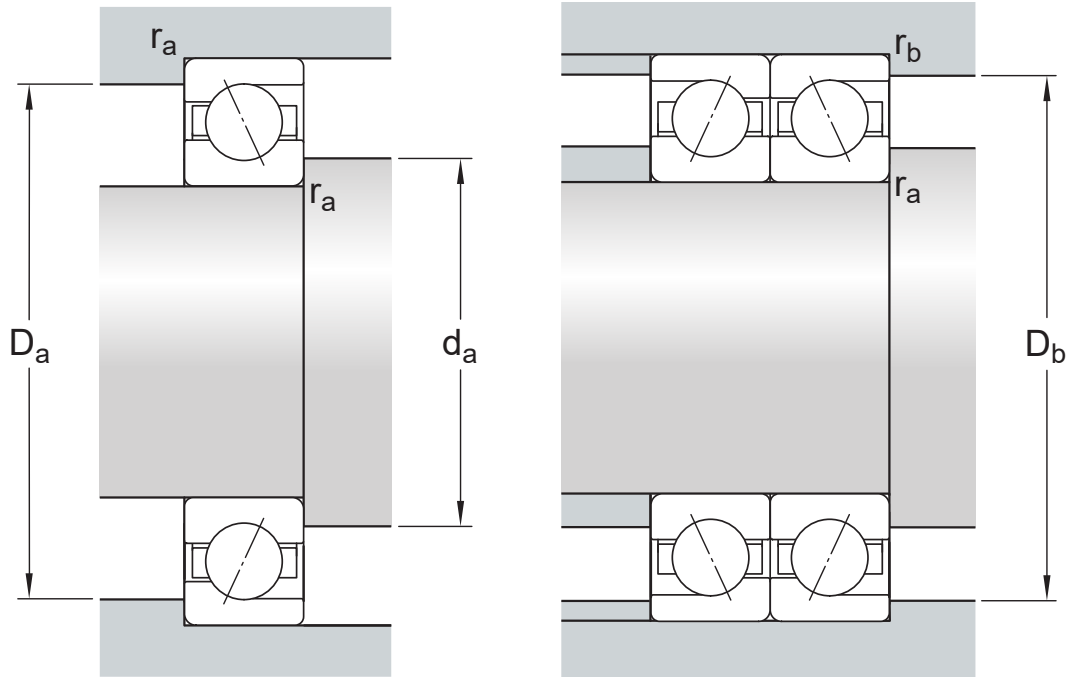
제품 순 중량	8.1 kg
eClass 코드	23-05-08-03
UNSPSC 코드	31171531

기술 사양



치수

d	80 mm	보어 직경
$t_{\Delta dmp}$	-0.015 - 0 mm	Deviation limits of mid-range bore diameter
D	200 mm	외경
$t_{\Delta Dmp}$	-0.03 - 0 mm	Deviation limits of mid-range outside diameter
B	48 mm	너비
$t_{\Delta Bs}$	-0.15 - 0 mm	Deviation limits of ring width
d_1	≈ 117.23 mm	내륜의 솔더 직경(큰 측면)
D_1	≈ 161.85 mm	외륜 솔더 직경(큰 측면)
a	83 mm	측면에서 압력점까지의 거리
$r_{1,2}$	min. 3 mm	참퍼 치수
$r_{3,4}$	min. 3 mm	참퍼 치수
	일반	ISO tolerance class for dimensions



접합부 치수

d_a	min. 92 mm	하우징 접합부 직경
D_a	max. 188 mm	교대 직경 하우징
D_b	max. 179.4 mm	하우징 접합부 직경
r_a	max. 2 mm	필렛 반경
r_b	max. 2 mm	필렛 반경

계산 데이터

기본 동적 하중 등급	C	182 kN
기본 정적 하중 등급	C_0	156 kN
피로하중 한계	P_u	5.6 kN
기준 속도		4 000 r/min
제한 회전수		4 300 r/min
최소 축방향 하중 요소	A	0.45
최소 경방향 하중 요소	k_r	0.1
값 제한	e	1

단일 베어링 또는 병렬 정렬된 베어링 쌍

계산 요소(단일, 병렬)	X	0.36
계산 요소(단일, 병렬)	Y_0	0.28
계산 요소(단일, 병렬)	Y_2	0.62

배면 또는 대면 정렬된 베어링 쌍

계산 요소(배면 또는 대면)	X	0.59
계산 요소(배면 또는 대면)	Y ₀	0.56
계산 요소(배면 또는 대면)	Y ₁	0.62
계산 요소(배면 또는 대면)	Y ₂	1

Tolerances of run-out

Range of section height at inner ring of assembled bearing	t _{Kia}	20 μm
Range of section height at outer ring of assembled bearing	t _{Kea}	50 μm
ISO tolerance class for geometrical tolerances		일반

공차 및 틈새

일반 베어링 사양

- 공차: 정상(메트릭), P6, P5, 정상(인치)
- 내부 틈새: CA+CB+CC, G
- 예압: GA+GB+GC

베어링 인터페이스

- 표준 조건에서 시트 공차
- 공차와 그에 따른 끼워맞춤

이용약관