



## 7412

금속 케이스와 이중 씰링 립이 있는 경방향 샤프트 씰, 그리스용

Radial shaft seals are used between rotating and stationary machine components, or between components in relative motion. HMA6 seals are designed with a sealant coated metal case. They have a conventional double sealing lip made of nitrile rubber. Typical applications include grease lubricated agriculture machinery.

- 오염 배제 극대화, 낮은 속도 수용, 쉬운 설치

## 개요

### 치수

축 직경	19.05 mm
하우징 보어 직경	26.187 mm
셀 너비	7.95 mm

### 성능

제한 회전수	3 940 r/min
최대 작동 온도	100 °C
최소 작동 온도	-40 °C
허용가능한 원주 속도	3.9 m/s
회전 속도	3 940 r/min

### 속성

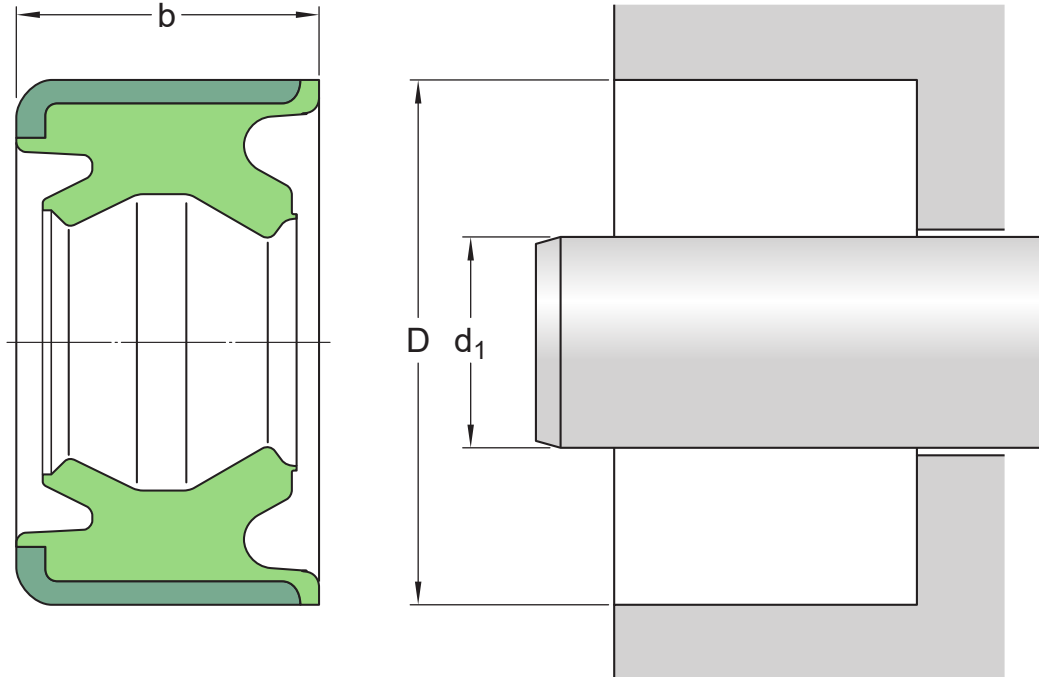
설계	HMA6
보조 립	예
셀링 립 재료	니트릴 고무(NBR)
외경 유형	금속 케이스 처리됨
유닛 시스템	인치

### 물류

제품 순 중량	0.0045 kg
eClass 코드	23-07-08-01
UNSPSC 코드	31181602

# 기술 사양

외경 유형	금속 케이스 처리됨
립 재료	니트릴 고무(NBR)
씰 설계	HMA6



## 치수

$d_1$	19.05 mm	축 직경
$D$	26.187 mm	하우징 보어 직경
$b$	7.95 mm	씰 너비

## 적용 및 운전 조건

작동 온도	min. -40 °C
작동 온도	max. 100 °C
원주 속도	max. 3.9 m/s
회전 속도	max. 3 940 r/min
압력 차동	0.07 N/mm <sup>2</sup>

## 관련 제품

SKF Speedi-Sleeve	99076
-------------------	-------

## 호환 제품



이용약관