



Image may differ from product. See technical specification for details.

7411

금속 케이스와 단일 씰링 립이 있는 경방향 샤프트 씰, 그리스용

Radial shaft seals are used between rotating and stationary machine components, or between components in relative motion. HM14 seals are designed with a sealant coated metal case. They have a conventional single sealing lip made of elastomer. Typical applications include grease lubricated agriculture machinery.

- 오염 배제 극대화, 낮은 속도 수용, 쉬운 설치

개요

치수

축 직경	19.05 mm
하우징 보어 직경	25.552 mm
셀 너비	3.175 mm

성능

제한 회전수	3 940 r/min
최대 작동 온도	100 °C
최소 작동 온도	-40 °C
허용가능한 원주 속도	3.9 m/s
회전 속도	3 940 r/min

속성

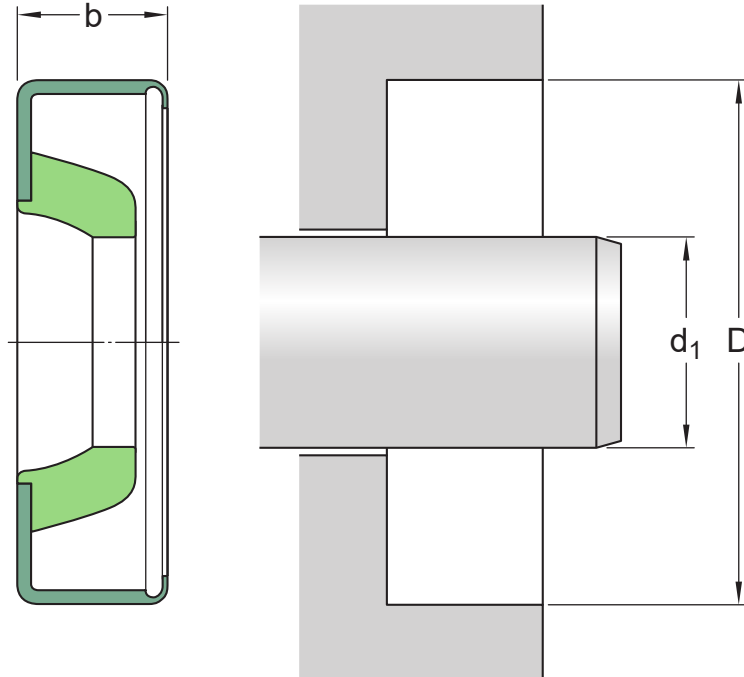
설계	HM14
보조 립	아니오
셀링 립 재료	니트릴 고무(NBR)
외경 유형	금속 케이스 처리됨
유닛 시스템	인치

물류

제품 순 중량	0.002 kg
eClass 코드	23-07-08-01
UNSPSC 코드	31181602

기술 사양

외경 유형	금속 케이스 처리됨
립 재료	니트릴 고무(NBR)
씰 설계	HM14



치수

d_1	19.05 mm	축 직경
D	25.552 mm	하우징 보어 직경
b	3.175 mm	씰 너비

적용 및 운전 조건

작동 온도	min. -40 °C
작동 온도	max. 100 °C
원주 속도	max. 3.9 m/s
회전 속도	max. 3 940 r/min
압력 차동	0.07 N/mm ²

관련 제품

SKF Speedi-Sleeve	99076
-------------------	-------

호환 제품

이용약관