



Image may differ from product. See technical specification for details.

## 7222 ACD/P4ADBA

초정밀, 고속 D 설계, 단열 앵귤러 콘택트 볼 베어링 2개의 일치 세트

이 초정밀, 고용량 D 설계, 쉘 포함 단열 앵귤러 콘택트 볼 베어링 2개의 일치 세트는 다양한 배열로 이용할 수 있습니다. 이 베어링은 높은 하중 용량과 비교적 빠른 속도로 작동하도록 설계되었으며, 동급 SKF B 및 E 설계 고속 베어링에 비해 더 무거운 하중을 견디는 데 가장 적합합니다.

- 매우 높은 작동 정확도, 매우 높은 하중 수용 역량

## 개요

### 치수

|       |        |
|-------|--------|
| 보어 직경 | 110 mm |
| 외경    | 200 mm |
| 너비    | 76 mm  |
| 접촉 각도 | 25 °   |

### 성능

|             |                    |
|-------------|--------------------|
| 기본 동적 하중 등급 | 276 kN             |
| 기본 정적 하중 등급 | 315 kN             |
| 메모          | 도달 가능한 속도는 SKF에 문의 |

### 속성

|   |                           |
|---|---------------------------|
| 접촉 유형                                       | 정상 접촉(4점 접촉)              |
| 열 개수  | 2                         |
| 링 유형  | 원피스 내부 및 외부 링             |
| 설계  | 고용량 D                     |
| 유니버설 매칭 베어링                                 | 아니오                       |
| 일치된 배열                                      | 배면 <>                     |
| 일치된 세트의 베어링 개수                              | 2                         |
| 일치된 조건(축방향 틈새/예압)                           | 초경량 예압                    |
| 공차 클래스                                      | P4A                       |
| 소재, 베어링                                     | 베어링강                      |
| 코팅  | 없음                        |
| 씰링  | 없음                        |
| 윤활유   | 없음                        |
| Indicative carbon footprint for new product | 32.6 kg CO <sub>2</sub> e |

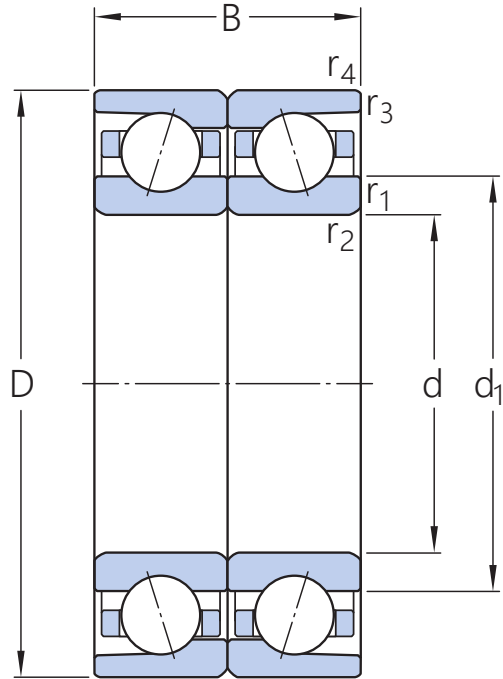
### 물류

|           |             |
|-----------|-------------|
| 제품 순 중량   | 9.06 kg     |
| eClass 코드 | 23-05-08-04 |
| UNSPSC 코드 | 31171531    |

# 기술 사양

유니버설 매칭 베어링(들)

아니오



## 치수

|           |             |                 |
|-----------|-------------|-----------------|
| $d$       | 110 mm      | 보어 직경           |
| $D$       | 200 mm      | 외경              |
| $B$       | 76 mm       | 너비              |
| $d_1$     | 138.7 mm    | 내륜의 솔더 직경(큰 측면) |
| $r_{1,2}$ | min. 2.1 mm | 챔퍼 치수           |
| $r_{3,4}$ | min. 1.1 mm | 챔퍼 치수           |



## 접합부 치수

|       |             |            |
|-------|-------------|------------|
| $d_a$ | min. 122 mm | 하우징 접합부 직경 |
| $D_b$ | max. 193 mm | 하우징 접합부 직경 |
| $r_a$ | max. 2 mm   | 필렛 반경      |
| $r_b$ | max. 1 mm   | 필렛 반경      |
| $d_n$ | 145.9 mm    | 오일 노즐 위치   |

## 계산 데이터

|             |   |        |
|-------------|---|--------|
| 기본 동적 하중 등급 | C | 276 kN |
|-------------|---|--------|

|                    |           |   |
|--------------------|-----------|---|
| 기본 정적 하중 등급        | $C_0$     | 315 kN  |
| 피로하중 한계            | $P_u$     | 10.8 kN   |
| 달성 가능한 그리스 윤활 속도   |           | To be calculated: Single bearing (6700) x speed reduction factor (see table below)  |
| 달성 가능한 오일-공기 윤활 속도 |           | To be calculated: Single bearing (10000) x speed reduction factor (see table below) |
| 접촉 각도              | $\alpha$  | 25 °  |
| 볼 직경               | $D_w$     | 26.988 mm   |
| 열 개수               | $i$       | 2   |
| 볼 개수(베어링당)         | $z$       | 16  |
| 기준 그리스량(베어링당)      | $G_{ref}$ | 54.2 cm <sup>3</sup>  |

## 예압 및 강성 (배면, 대면)

|        |     |                |
|--------|-----|----------------|
| 예압 등급  |     | A              |
| 예압     | $G$ | 1 050 N        |
| 축방향 강성 |     | 325 N/ $\mu$ m |

## CORRECTION FACTORS FOR PRELOAD CALCULATION

|                        |          |      |
|------------------------|----------|------|
| 베어링 시리즈 및 크기에 따른 보정 계수 | $f$      | 1.1  |
| 접촉 각도에 따른 보정 계수        | $f_1$    | 0.99 |
| 보정 계수, 예압 등급 A         | $f_{2A}$ | 1    |
| 하이브리드 베어링용 보정 계수       | $f_{HC}$ | 1    |

## FACTORS FOR EQUIVALENT BEARING LOAD CALCULATION

|                     |       |      |
|---------------------|-------|------|
| 축방향 하중 요소(배면 또는 대면) | $Y_1$ | 0.92 |
| 축방향 하중 요소(배면 또는 대면) | $Y_2$ | 1.4  |
| 축방향 하중 요소(배면 또는 대면) | $Y_0$ | 0.76 |
| 경방향 하중 요소(배면 또는 대면) | $X_1$ | 1    |
| 경방향 하중 요소(배면 또는 대면) | $X_2$ | 0.67 |
| 경방향 하중 요소(배면 또는 대면) | $X_0$ | 1    |

## 공차 및 틈새

## GENERAL BEARING SPECIFICATIONS

- Tolerances: P4A, P4B, P4, PA9A, P2

## PRINCIPLES OF BEARING SELECTION AND APPLICATION

- [Chamfer dimensions](#)
- [Seat tolerances for standard conditions: shafts, housings](#)
- Values for ISO tolerance classes: [shafts](#), [housings](#)
- Speed dependent initial grease fill → [Initial grease fill](#)
- Clamping and fitting forces: [D design](#), [E design](#), [B design](#)
- Designation suffixes H, H1, L and L1 identify variants for [direct oil-air lubrication](#).

## FACTORS FOR EQUIVALENT BEARING LOAD CALCULATION

- Note 1: [Single bearings and bearings arranged in tandem](#)
- Note 2: [Bearings paired back-to-back or face-to-face](#)

## SPEED REDUCTION FACTORS FOR SPEED CALCULATION

| Number of bearings | Arrangement             | Designation suffix | Speed reduction factors         |      |      |      |      |                   |      |     |                            |      |                      |      |                      |      |                               |  |
|--------------------|-------------------------|--------------------|---------------------------------|------|------|------|------|-------------------|------|-----|----------------------------|------|----------------------|------|----------------------|------|-------------------------------|--|
|                    |                         |                    | for matched sets                |      |      |      |      |                   |      |     | for bearings in the series |      |                      |      |                      |      |                               |  |
|                    |                         |                    | 718 .. D, 719 .. E, and 70 .. E |      |      |      |      |                   |      |     | S70 .. W                   |      | 719 .. A and 70 .. A |      | 719 .. B and 70 .. B |      | 719 .. D, 70 .. D and 72 .. D |  |
| for preload class  |                         |                    |                                 |      |      |      |      | for preload class |      |     |                            |      |                      |      |                      |      |                               |  |
| A                  | L                       | B                  | M                               | C    | F    | -    | -    | A                 | B    | C   | A                          | B    | C                    | D    |                      |      |                               |  |
| 2                  | Back-to-back            | <b>DB</b>          | 0,8                             | -    | 0,65 | -    | 0,4  | -                 | 0,81 | 0,8 | 0,83                       | 0,78 | 0,58                 | 0,81 | 0,75                 | 0,65 | 0,4                           |  |
|                    | Face-to-face            | <b>DF</b>          | 0,77                            | -    | 0,61 | -    | 0,36 | -                 | -    | -   | 0,8                        | 0,74 | 0,54                 | 0,77 | 0,72                 | 0,61 | 0,36                          |  |
| 3                  | Back-to-back and tandem | <b>TBT</b>         | 0,69                            | 0,72 | 0,49 | 0,58 | 0,25 | 0,36              | -    | -   | 0,72                       | 0,66 | 0,4                  | 0,7  | 0,63                 | 0,49 | 0,25                          |  |
|                    | Face-to-face and tandem | <b>TFT</b>         | 0,63                            | 0,66 | 0,42 | 0,49 | 0,17 | 0,24              | -    | -   | 0,64                       | 0,56 | 0,3                  | 0,63 | 0,56                 | 0,42 | 0,17                          |  |
| 4                  | Tandem back-to-back     | <b>QBC</b>         | 0,64                            | -    | 0,53 | -    | 0,32 | -                 | -    | -   | 0,67                       | 0,64 | 0,48                 | 0,64 | 0,6                  | 0,53 | 0,32                          |  |
|                    | Tandem face-to-face     | <b>QFC</b>         | 0,62                            | -    | 0,48 | -    | 0,27 | -                 | -    | -   | 0,64                       | 0,6  | 0,41                 | 0,62 | 0,58                 | 0,48 | 0,27                          |  |

For spring-loaded tandem sets, designation suffix DT, a speed reduction factor of 0,9 should be applied.

## 호환 제품

### 애프터마켓 대체

초정밀, 고속 D 설계, 단일 앵글러 콘택트 볼 베어링 2개의 일치 세트

[7222 ACD/P4ADGA](#)

초정밀, 고속 B 설계, 범용 일치 단일 앵글러 콘택트 볼 베어링

[2 × 7222 ACDGA/P4A](#)  
베어링 열의 수 확인

이용약관