



Image may differ from product. See technical specification for details.

## 71914 CD/P4ADBB

초정밀, 고속 D 설계, 단일 앵귤러 콘택트 볼 베어링 2개의 일치 세트

이 초정밀, 고용량 D 설계, 쉘 포함 단일 앵귤러 콘택트 볼 베어링 2개의 일치 세트는 다양한 배열로 이용할 수 있습니다. 이 베어링은 높은 하중 용량과 비교적 빠른 속도로 작동하도록 설계되었으며, 동급 SKF B 및 E 설계 고속 베어링에 비해 더 무거운 하중을 견디는 데 가장 적합합니다.

- 매우 높은 작동 정확도, 매우 높은 하중 수용 역량

## 개요

### 치수

|       |        |
|-------|--------|
| 보어 직경 | 70 mm  |
| 외경    | 100 mm |
| 너비    | 32 mm  |
| 접촉 각도 | 15 °   |

### 성능

|             |                    |
|-------------|--------------------|
| 기본 동적 하중 등급 | 55.9 kN            |
| 기본 정적 하중 등급 | 68 kN              |
| 메모          | 도달 가능한 속도는 SKF에 문의 |

### 속성

|   |                          |
|---|--------------------------|
| 접촉 유형                                       | 정상 접촉(4점 접촉)             |
| 열 개수  | 2                        |
| 링 유형  | 원피스 내부 및 외부 링            |
| 설계  | 고용량 D                    |
| 유니버설 매칭 베어링                                 | 아니오                      |
| 일치된 배열                                      | 배면 <>                    |
| 일치된 세트의 베어링 개수                              | 2                        |
| 일치된 조건(축방향 틈새/예압)                           | 가벼운 예압                   |
| 공차 클래스                                      | P4A                      |
| 소재, 베어링                                     | 베어링강                     |
| 코팅  | 없음                       |
| 씰링  | 없음                       |
| 윤활유   | 없음                       |
| Indicative carbon footprint for new product | 2.4 kg CO <sub>2</sub> e |

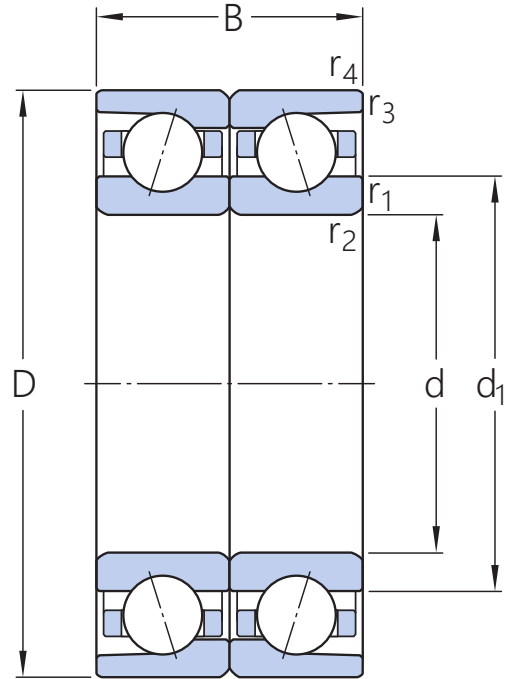
### 물류

|           |             |
|-----------|-------------|
| 제품 순 중량   | 0.657 kg    |
| eClass 코드 | 23-05-08-04 |
| UNSPSC 코드 | 31171531    |

# 기술 사양

유니버설 매칭 베어링(들)

아니오



## 치수

|                  |             |                 |
|------------------|-------------|-----------------|
| d                | 70 mm       | 보어 직경           |
| D                | 100 mm      | 외경              |
| B                | 32 mm       | 너비              |
| d <sub>1</sub>   | 79.2 mm     | 내륜의 슐더 직경(큰 측면) |
| r <sub>1,2</sub> | min. 1 mm   | 챔퍼 치수           |
| r <sub>3,4</sub> | min. 0.3 mm | 챔퍼 치수           |



### 접합부 치수

|       |              |            |
|-------|--------------|------------|
| $d_a$ | min. 74.6 mm | 하우징 접합부 직경 |
| $D_b$ | max. 98 mm   | 하우징 접합부 직경 |
| $r_a$ | max. 1 mm    | 필렛 반경      |
| $r_b$ | max. 0.3 mm  | 필렛 반경      |
| $d_n$ | 81.7 mm      | 오일 노즐 위치   |

### 계산 데이터

|             |   |         |
|-------------|---|---------|
| 기본 동적 하중 등급 | C | 55.9 kN |
|-------------|---|---------|

|                    |           |  |
|--------------------|-----------|--|
| 기본 정적 하중 등급        | $C_0$     | 68 kN  |
| 피로하중 한계            | $P_u$     | 2.9 kN   |
| 달성 가능한 그리스 윤활 속도   |           | To be calculated: Single bearing (13000)<br>x speed reduction factor (see table below) |
| 달성 가능한 오일-공기 윤활 속도 |           | To be calculated: Single bearing (20000)<br>x speed reduction factor (see table below) |
| 접촉 각도              | $\alpha$  | 15 °   |
| 볼 직경               | $D_w$     | 9.525 mm   |
| 열 개수               | $i$       | 2  |
| 볼 개수(베어링당)         | $z$       | 24   |
| 기준 그리스량(베어링당)      | $G_{ref}$ | 4.5 cm <sup>3</sup>  |

## 예압 및 강성 (배면, 대면)

|        |     |                |
|--------|-----|----------------|
| 예압 등급  |     | B              |
| 예압     | $G$ | 260 N          |
| 축방향 강성 |     | 104 N/ $\mu$ m |

## CORRECTION FACTORS FOR PRELOAD CALCULATION

|                        |          |     |
|------------------------|----------|-----|
| 베어링 시리즈 및 크기에 따른 보정 계수 | $f$      | 1.2 |
| 접촉 각도에 따른 보정 계수        | $f_1$    | 1   |
| 보정 계수, 예압 등급 B         | $f_{2B}$ | 1   |
| 하이브리드 베어링용 보정 계수       | $f_{HC}$ | 1   |

## FACTORS FOR EQUIVALENT BEARING LOAD CALCULATION

|            |       |                |
|------------|-------|----------------|
| 등가하중 계산계수  | $f_0$ | 16.2           |
| 등가하중 추가 계수 |       | 아래 참고 1과 2를 참조 |

## 공차 및 틈새

### GENERAL BEARING SPECIFICATIONS

- Tolerances: P4A, P4B, P4, PA9A, P2

### PRINCIPLES OF BEARING SELECTION AND APPLICATION

- Chamfer dimensions
- Seat tolerances for standard conditions: shafts, housings

- Values for ISO tolerance classes: [shafts](#),  [housings](#)
- Speed dependent initial grease fill → [Initial grease fill](#)
- Clamping and fitting forces: [D design](#), [E design](#), [B design](#)
- Designation suffixes H, H1, L and L1 identify variants for [direct oil-air lubrication](#).

## FACTORS FOR EQUIVALENT BEARING LOAD CALCULATION

- Note 1: [Single bearings and bearings arranged in tandem](#)
- Note 2: [Bearings paired back-to-back or face-to-face](#)

## SPEED REDUCTION FACTORS FOR SPEED CALCULATION

| Number of bearings | Arrangement             | Designation suffix | Speed reduction factors for matched sets for bearings in the series |      |      |      |      |      |      |          |                      |                      |                               |      |                   |      |      |  |
|--------------------|-------------------------|--------------------|---|------|------|------|------|------|------|----------|----------------------|----------------------|-------------------------------|------|-------------------|------|------|--|
|                    |                         |                    | 718 .. D, 719 .. E, and 70 .. E                                     |      |      |      |      |      |      | S70 .. W | 719 .. A and 70 .. A | 719 .. B and 70 .. B | 719 .. D, 70 .. D and 72 .. D |      |                   |      |      |  |
|                    |                         |                    | for preload class   |      |      |      |      |      |      |          |                      | for preload class    |                               |      | for preload class |      |      |  |
| A                  | L                       | B                  | M   | C    | F    | -    | -    | -    | A    | B        | C                    | A                    | B                             | C    | D                 |      |      |  |
| 2                  | Back-to-back            | <b>DB</b>          | 0,8   | -    | 0,65 | -    | 0,4  | -    | 0,81 | 0,8      | 0,83                 | 0,78                 | 0,58                          | 0,81 | 0,75              | 0,65 | 0,4  |  |
|                    | Face-to-face            | <b>DF</b>          | 0,77  | -    | 0,61 | -    | 0,36 | -    | -    | -        | 0,8                  | 0,74                 | 0,54                          | 0,77 | 0,72              | 0,61 | 0,36 |  |
| 3                  | Back-to-back and tandem | <b>TBT</b>         | 0,69  | 0,72 | 0,49 | 0,58 | 0,25 | 0,36 | -    | -        | 0,72                 | 0,66                 | 0,4                           | 0,7  | 0,63              | 0,49 | 0,25 |  |
|                    | Face-to-face and tandem | <b>TFT</b>         | 0,63  | 0,66 | 0,42 | 0,49 | 0,17 | 0,24 | -    | -        | 0,64                 | 0,56                 | 0,3                           | 0,63 | 0,56              | 0,42 | 0,17 |  |
| 4                  | Tandem back-to-back     | <b>QBC</b>         | 0,64  | -    | 0,53 | -    | 0,32 | -    | -    | -        | 0,67                 | 0,64                 | 0,48                          | 0,64 | 0,6               | 0,53 | 0,32 |  |
|                    | Tandem face-to-face     | <b>QFC</b>         | 0,62  | -    | 0,48 | -    | 0,27 | -    | -    | -        | 0,64                 | 0,6                  | 0,41                          | 0,62 | 0,58              | 0,48 | 0,27 |  |

For spring-loaded tandem sets, designation suffix DT, a speed reduction factor of 0,9 should be applied.

## 호환 제품

### 애프터마켓 대체

초정밀, 고속 D 설계, 단일 앵글러 콘택트 볼 베어링 2개의 일치 세트

[71914 CD/P4ADGB](#)

초정밀, 고속 B 설계, 범용 일치 단일 앵글러 콘택트 볼 베어링

[2 × 71914 CDGB/P4A](#)  
베어링 열의 수 확인

이용약관