



Image may differ from product. See technical specification for details.

71913 FE/HCP4ADBA

초정밀, 고속 E 설계, 단일 앵귤러 콘택트 볼 베어링 2개의 일치 세트

이 초정밀, 고속 E 설계, 실 포함 단일 앵귤러 콘택트 볼 베어링 2개의 일치 세트는 다양한 배열로 이용할 수 있습니다. 동급 SKF B 설계 고속 베어링에 비해 속도가 약간 더 빠르며 더 무거운 부하를 수용할 수 있습니다.

- 매우 높은 작동 정확도, 매우 빠른 속도 수용

개요

치수

보어 직경	65 mm
외경	90 mm
너비	26 mm
접촉 각도	18 °

성능

기본 동적 하중 등급	26.5 kN
기본 정적 하중 등급	24.5 kN
메모	도달 가능한 속도는 SKF에 문의

속성

접촉 유형	정상 접촉(4점 접촉)
열 개수	2
링 유형	원피스 내부 및 외부 링
설계	고속 E
유니버설 매칭 베어링	아니오
일치된 배열	배면 <>
일치된 세트의 베어링 개수	2
일치된 조건(축방향 틈새/예압)	초경량 예압
공차 클래스	P4A
소재, 베어링	하이브리드
코팅	없음
씰링	없음
윤활유	없음
Indicative carbon footprint for new product	1.2 kg CO ₂ e

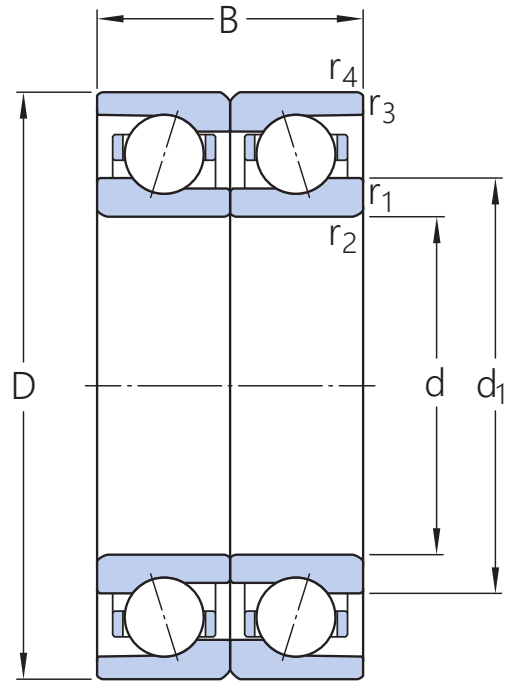
물류

제품 순 중량	0.328 kg
eClass 코드	23-05-08-03
UNSPSC 코드	31171531

기술 사양

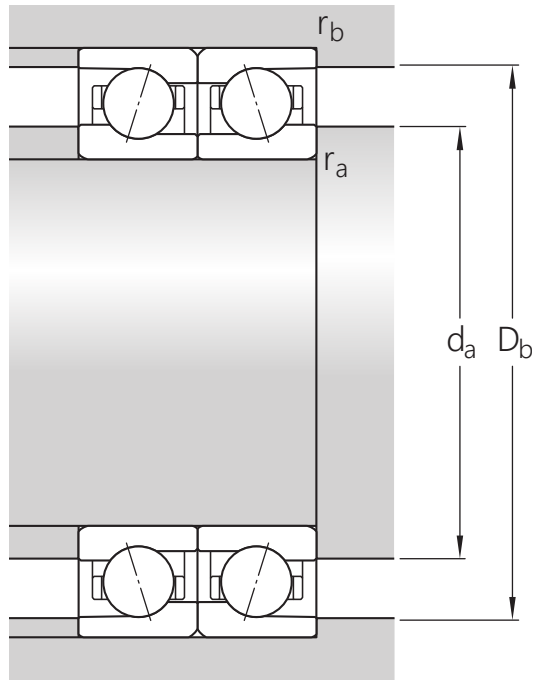
유니버설 매칭 베어링(들)

아니오



치수

d	65 mm	보어 직경
D	90 mm	외경
B	26 mm	너비
d_1	72.75 mm	내륜의 솔더 직경(큰 측면)
$r_{1,2}$	min. 1 mm	챔퍼 치수
$r_{3,4}$	min. 0.3 mm	챔퍼 치수



접합부 치수

d_a	min. 69.6 mm	하우징 접합부 직경
D_b	max. 88 mm	하우징 접합부 직경
r_a	max. 1 mm	필렛 반경
r_b	max. 0.3 mm	필렛 반경
d_n	74.5 mm	오일 노즐 위치

계산 데이터

기본 동적 하중 등급	C	26.5 kN
-------------	---	---------

기본 정적 하중 등급	C_0	24.5 kN
피로하중 한계	P_u	0.75 kN
달성 가능한 그리스 윤활 속도		To be calculated: Single bearing (23000) x speed reduction factor (see table below)
달성 가능한 오일-공기 윤활 속도		To be calculated: Single bearing (36000) x speed reduction factor (see table below)
접촉 각도	α	18 °
볼 직경	D_w	7.938 mm
열 개수	i	2
볼 개수(베어링당)	z	24
기준 그리스량(베어링당)	G_{ref}	2.6 cm ³

예압 및 강성 (배면, 대면)

예압 등급		A
예압	G	107 N
축방향 강성		75 N/ μ m

CORRECTION FACTORS FOR PRELOAD CALCULATION

베어링 시리즈 및 크기에 따른 보정 계수	f	1.2
접촉 각도에 따른 보정 계수	f_1	1
보정 계수, 예압 등급 A	f_{2A}	1
하이브리드 베어링용 보정 계수	f_{HC}	1

FACTORS FOR EQUIVALENT BEARING LOAD CALCULATION

등가하중 계산계수	f_0	8.5
등가하중 추가 계수		아래 참고 1과 2를 참조

공차 및 틈새

GENERAL BEARING SPECIFICATIONS

- Tolerances: P4A, P4B, P4, PA9A, P2

PRINCIPLES OF BEARING SELECTION AND APPLICATION

- Chamfer dimensions
- Seat tolerances for standard conditions: shafts, housings

- Values for ISO tolerance classes: [shafts](#), [housings](#)
- Speed dependent initial grease fill → [Initial grease fill](#)
- Clamping and fitting forces: [D design](#), [E design](#), [B design](#)
- Designation suffixes H, H1, L and L1 identify variants for [direct oil-air lubrication](#).

FACTORS FOR EQUIVALENT BEARING LOAD CALCULATION

- Note 1: [Single bearings and bearings arranged in tandem](#)
- Note 2: [Bearings paired back-to-back or face-to-face](#)

SPEED REDUCTION FACTORS FOR SPEED CALCULATION

Number of bearings	Arrangement	Designation suffix	Speed reduction factors														
			for matched sets							for bearings in the series							
			718 .. D, 719 .. E, and 70 .. E							S70 .. W	719 .. A and 70 .. A	719 .. B and 70 .. B	719 .. D, 70 .. D and 72 .. D				
for preload class							for preload class							for preload class			
A	L	B	M	C	F	-	-	A	B	C	A	B	C	D			
2	Back-to-back	DB	0,8	-	0,65	-	0,4	-	0,81	0,8	0,83	0,78	0,58	0,81	0,75	0,65	0,4
	Face-to-face	DF	0,77	-	0,61	-	0,36	-	-	-	0,8	0,74	0,54	0,77	0,72	0,61	0,36
3	Back-to-back and tandem	TBT	0,69	0,72	0,49	0,58	0,25	0,36	-	-	0,72	0,66	0,4	0,7	0,63	0,49	0,25
	Face-to-face and tandem	TFT	0,63	0,66	0,42	0,49	0,17	0,24	-	-	0,64	0,56	0,3	0,63	0,56	0,42	0,17
4	Tandem back-to-back	QBC	0,64	-	0,53	-	0,32	-	-	-	0,67	0,64	0,48	0,64	0,6	0,53	0,32
	Tandem face-to-face	QFC	0,62	-	0,48	-	0,27	-	-	-	0,64	0,6	0,41	0,62	0,58	0,48	0,27

For spring-loaded tandem sets, designation suffix DT, a speed reduction factor of 0,9 should be applied.

호환 제품

애프터마켓 대체

초정밀, 고속 E 설계, 단열 앵글러 콘택트 볼 베어링 2개의 일치 세트

[71913 FE/HCP4ADGA](#)

이용약관