



Image may differ from product. See technical specification for details.

71910 ACD/P4A

초정밀, 고용량, 단열 앵글러 콘택트 볼 베어링

이들 초정밀 고용량 단열 앵글러 콘택트 볼 베어링은 25°의 접촉 각도를 가지며 동시에 작용하는 경방향 하중과 축방향 하중을 수용할 수 있으며, 축방향 하중은 단일 방향으로만 작용합니다. 이 베어링은 낮거나 중간 정도의 작동 온도에서 상대적으로 높은 속도로 무거운 하중을 수용하도록 설계되었습니다.

- 매우 높은 작동 정확도, 매우 높은 하중 수용 능력, 비교적 높은 속도 및 강성

개요

치수

보어 직경	50 mm
외경	72 mm
너비	12 mm
접촉 각도	25 °

성능

기본 동적 하중 등급	12.7 kN
기본 정적 하중 등급	9.8 kN
달성 가능한 그리스 윤활 속도	16 000 r/min
달성 가능한 오일-공기 윤활 속도	26 000 r/min

속성

접촉 유형	정상 접촉(4점 접촉)
열 개수	1
링 유형	원피스 내부 및 외부 링
설계	고용량 D
유니버설 매칭 베어링	아니오
일치된 배열	아니오
일치된 조건(축방향 틈새/예압)	해당 없음
공차 클래스	P4A
소재, 베어링	베어링강
코팅	없음
씰링	없음
윤활유	없음
Indicative carbon footprint for new product	0.48 kg CO ₂ e

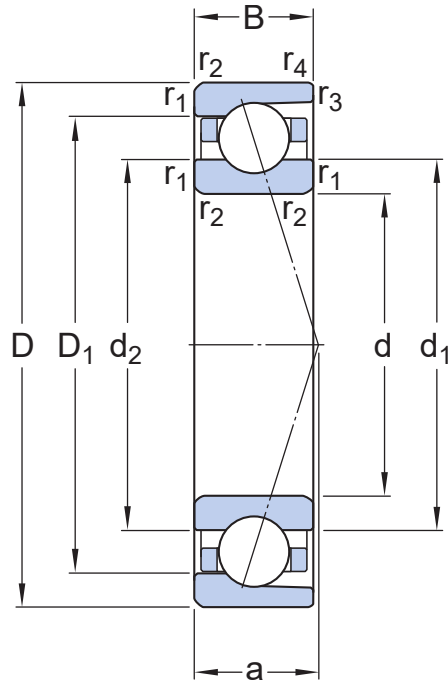
물류

제품 순 중량	0.133 kg
eClass 코드	23-05-08-04
UNSPSC 코드	31171531

기술 사양

유니버설 매칭 베어링(들)

아니오



치수

d	50 mm	보어 직경
D	72 mm	외경
B	12 mm	너비
d ₁	57.1 mm	내륜의 슐더 직경(큰 측면)
d ₂	57.1 mm	내륜 슐더 직경(작은 측면)
D ₁	64.9 mm	외륜 슐더 직경(큰 측면)
r _{1,2}	min. 0.6 mm	챔퍼 치수
r _{3,4}	min. 0.3 mm	챔퍼 치수
a	20.3 mm	측면에서 압력점까지의 거리



접합부 치수

d_a	min. 53.2 mm	하우징 접합부 직경
d_b	min. 53.2 mm	하우징 접합부 직경
D_a	max. 68.8 mm	하우징 접합부 직경
D_b	max. 70.6 mm	하우징 접합부 직경
r_a	max. 0.6 mm	필렛 반경
r_b	max. 0.3 mm	필렛 반경
d_n	58.7 mm	오일 노즐 위치

계산 데이터

기본 동적 하중 등급	C	12.7 kN
기본 정적 하중 등급	C ₀	9.8 kN
피로하중 한계	P _u	0.415 kN
달성 가능한 그리스 윤활 속도		16 000 r/min
달성 가능한 오일-공기 윤활 속도		26 000 r/min
접촉 각도	α	25 °
볼 직경	D _w	6.35 mm
열 개수	i	1
볼 개수(베어링당)	z	25
기준 그리스량(베어링당)	G _{ref}	1.7 cm ³

예압 및 강성(배면, 대면)

예압, 등급 A	G _A	80 N
예압 A의 축방향 강성(두개의 베어링 세트 배면 또는 대면)		105 N/μm
예압, 등급 B	G _B	160 N
예압 B의 축방향 강성(두개의 베어링 세트 배면 또는 대면)		137 N/μm
예압, 등급 C	G _C	320 N
예압 C의 축방향 강성(두개의 베어링 세트 배면 또는 대면)		180 N/μm
예압, 등급 D	G _D	640 N
예압 D의 축방향 강성(두개의 베어링 세트 배면 또는 대면)		240 N/μm

CORRECTION FACTORS FOR PRELOAD CALCULATION

베어링 시리즈 및 크기에 따른 보정 계수	f	1.1
접촉 각도에 따른 보정 계수	f ₁	0.98
보정 계수, 예압 등급 A	f _{2A}	1
보정 계수, 예압 등급 B	f _{2B}	1
보정 계수, 예압 등급 C	f _{2C}	1.1
보정 계수, 예압 등급 D	f _{2D}	1.1
하이브리드 베어링용 보정 계수	f _{HC}	1

FACTORS FOR EQUIVALENT BEARING LOAD CALCULATION

값 제한	e	0.68
축방향 하중 요소(단일, 병렬)	Y_2	0.87
축방향 하중 요소(단일, 병렬)	Y_0	0.38
축방향 하중 요소(단일, 병렬)	X_2	0.41
축방향 하중 요소(배면 또는 대면)	Y_1	0.92
축방향 하중 요소(배면 또는 대면)	Y_2	1.4
축방향 하중 요소(배면 또는 대면)	Y_0	0.76
경방향 하중 요소(배면 또는 대면)	X_2	0.67

공차 및 틈새

GENERAL BEARING SPECIFICATIONS

- Tolerances: P4A, P4B, P4, PA9A, P2

PRINCIPLES OF BEARING SELECTION AND APPLICATION

- Chamfer dimensions
- Seat tolerances for standard conditions: shafts, housings
- Values for ISO tolerance classes: shafts, housings
- Speed dependent initial grease fill → Initial grease fill
- Clamping and fitting forces: D design, E design, B design
- Designation suffixes H, H1, L and L1 identify variants for direct oil-air lubrication.

FACTORS FOR EQUIVALENT BEARING LOAD CALCULATION

- Note 1: Single bearings and bearings arranged in tandem
- Note 2: Bearings paired back-to-back or face-to-face

SPEED REDUCTION FACTORS FOR SPEED CALCULATION

Number of bearings	Arrangement	Designation suffix	Speed reduction factors														
			for matched sets							for bearings in the series							
			718 .. D, 719 .. E, and 70 .. E							S70 .. W	719 .. A and 70 .. A	719 .. B and 70 .. B	719 .. D, 70 .. D and 72 .. D				
for preload class							for preload class							for preload class			
A	L	B	M	C	F	-	-	A	B	C	A	B	C	D			
2	Back-to-back	DB	0,8	-	0,65	-	0,4	-	0,81	0,8	0,83	0,78	0,58	0,81	0,75	0,65	0,4
	Face-to-face	DF	0,77	-	0,61	-	0,36	-	-	-	0,8	0,74	0,54	0,77	0,72	0,61	0,36
3	Back-to-back and tandem	TBT	0,69	0,72	0,49	0,58	0,25	0,36	-	-	0,72	0,66	0,4	0,7	0,63	0,49	0,25
	Face-to-face and tandem	TFT	0,63	0,66	0,42	0,49	0,17	0,24	-	-	0,64	0,56	0,3	0,63	0,56	0,42	0,17
4	Tandem back-to-back	QBC	0,64	-	0,53	-	0,32	-	-	-	0,67	0,64	0,48	0,64	0,6	0,53	0,32
	Tandem face-to-face	QFC	0,62	-	0,48	-	0,27	-	-	-	0,64	0,6	0,41	0,62	0,58	0,48	0,27

For spring-loaded tandem sets, designation suffix DT, a speed reduction factor of 0,9 should be applied.

호환 제품

애프터마켓 대체

이용약관