



Image may differ from product. See technical specification for details.

## 71907 ACD/P4A

초정밀, 고용량, 단열 앵글러 콘택트 볼 베어링

이들 초정밀 고용량 단열 앵글러 콘택트 볼 베어링은 25°의 접촉 각도를 가지며 동시에 작용하는 경방향 하중과 축방향 하중을 수용할 수 있으며, 축방향 하중은 단일 방향으로만 작용합니다. 이 베어링은 낮거나 중간 정도의 작동 온도에서 상대적으로 높은 속도로 무거운 하중을 수용하도록 설계되었습니다.

- 매우 높은 작동 정확도, 매우 높은 하중 수용 능력, 비교적 높은 속도 및 강성

## 개요

### 치수

|       |       |
|-------|-------|
| 보어 직경 | 35 mm |
| 외경    | 55 mm |
| 너비    | 10 mm |
| 접촉 각도 | 25 °  |

### 성능

|                    |              |
|--------------------|--------------|
| 기본 동적 하중 등급        | 9.23 kN      |
| 기본 정적 하중 등급        | 6.2 kN       |
| 달성 가능한 그리스 윤활 속도   | 22 000 r/min |
| 달성 가능한 오일-공기 윤활 속도 | 36 000 r/min |

### 속성

|   |                           |
|---|---------------------------|
| 접촉 유형                                       | 정상 접촉(4점 접촉)              |
| 열 개수  | 1                         |
| 링 유형  | 원피스 내부 및 외부 링             |
| 설계  | 고용량 D                     |
| 유니버설 매칭 베어링                                 | 아니오                       |
| 일치된 배열                                      | 아니오                       |
| 일치된 조건(축방향 틈새/예압)                           | 해당 없음                     |
| 공차 클래스                                      | P4A                       |
| 소재, 베어링                                     | 베어링강                      |
| 코팅  | 없음                        |
| 씰링  | 없음                        |
| 윤활유   | 없음                        |
| Indicative carbon footprint for new product | 0.27 kg CO <sub>2</sub> e |

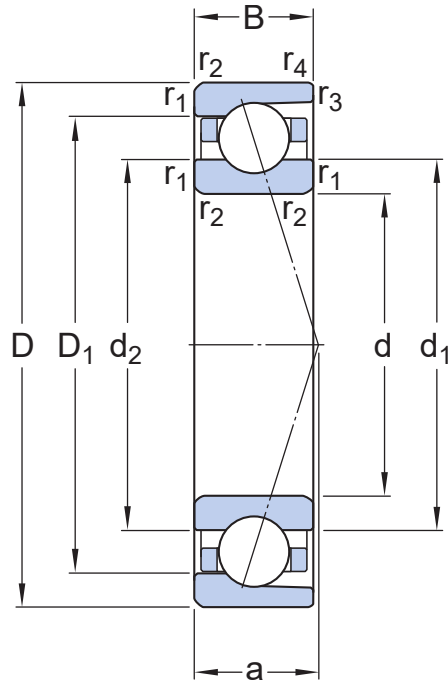
### 물류

|           |             |
|-----------|-------------|
| 제품 순 중량   | 0.076 kg    |
| eClass 코드 | 23-05-08-04 |
| UNSPSC 코드 | 31171531    |

# 기술 사양

유니버설 매칭 베어링(들)

아니오



## 치수

|                  |             |                 |
|------------------|-------------|-----------------|
| d                | 35 mm       | 보어 직경           |
| D                | 55 mm       | 외경              |
| B                | 10 mm       | 너비              |
| d <sub>1</sub>   | 41.6 mm     | 내륜의 슐더 직경(큰 측면) |
| d <sub>2</sub>   | 41.6 mm     | 내륜 슐더 직경(작은 측면) |
| D <sub>1</sub>   | 48.4 mm     | 외륜 슐더 직경(큰 측면)  |
| r <sub>1,2</sub> | min. 0.6 mm | 챔퍼 치수           |
| r <sub>3,4</sub> | min. 0.3 mm | 챔퍼 치수           |
| a                | 15.6 mm     | 측면에서 압력점까지의 거리  |



## 접합부 치수

|       |              |            |
|-------|--------------|------------|
| $d_a$ | min. 38.2 mm | 하우징 접합부 직경 |
| $d_b$ | min. 38.2 mm | 하우징 접합부 직경 |
| $D_a$ | max. 51.8 mm | 하우징 접합부 직경 |
| $D_b$ | max. 53.6 mm | 하우징 접합부 직경 |
| $r_a$ | max. 0.6 mm  | 필렛 반경      |
| $r_b$ | max. 0.3 mm  | 필렛 반경      |
| $d_n$ | 43 mm        | 오일 노즐 위치   |

## 계산 데이터

|                    |                  |                      |
|--------------------|------------------|----------------------|
| 기본 동적 하중 등급        | C                | 9.23 kN              |
| 기본 정적 하중 등급        | C <sub>0</sub>   | 6.2 kN               |
| 피로하중 한계            | P <sub>u</sub>   | 0.26 kN              |
| 달성 가능한 그리스 윤활 속도   |                  | 22 000 r/min         |
| 달성 가능한 오일-공기 윤활 속도 |                  | 36 000 r/min         |
| 접촉 각도              | $\alpha$         | 25 °                 |
| 볼 직경               | D <sub>w</sub>   | 5.556 mm             |
| 열 개수               | i                | 1                    |
| 볼 개수(베어링당)         | z                | 21                   |
| 기준 그리스량(베어링당)      | G <sub>ref</sub> | 0.93 cm <sup>3</sup> |

## 예압 및 강성(배면, 대면)

|                                   |                |                |
|-----------------------------------|----------------|----------------|
| 예압, 등급 A                          | G <sub>A</sub> | 60 N           |
| 예압 A의 축방향 강성(두개의 베어링 세트 배면 또는 대면) |                | 81 N/ $\mu$ m  |
| 예압, 등급 B                          | G <sub>B</sub> | 120 N          |
| 예압 B의 축방향 강성(두개의 베어링 세트 배면 또는 대면) |                | 105 N/ $\mu$ m |
| 예압, 등급 C                          | G <sub>C</sub> | 240 N          |
| 예압 C의 축방향 강성(두개의 베어링 세트 배면 또는 대면) |                | 137 N/ $\mu$ m |
| 예압, 등급 D                          | G <sub>D</sub> | 480 N          |
| 예압 D의 축방향 강성(두개의 베어링 세트 배면 또는 대면) |                | 183 N/ $\mu$ m |

## CORRECTION FACTORS FOR PRELOAD CALCULATION

|                        |                 |      |
|------------------------|-----------------|------|
| 베어링 시리즈 및 크기에 따른 보정 계수 | f               | 1.1  |
| 접촉 각도에 따른 보정 계수        | f <sub>1</sub>  | 0.98 |
| 보정 계수, 예압 등급 A         | f <sub>2A</sub> | 1    |
| 보정 계수, 예압 등급 B         | f <sub>2B</sub> | 1    |
| 보정 계수, 예압 등급 C         | f <sub>2C</sub> | 1.1  |
| 보정 계수, 예압 등급 D         | f <sub>2D</sub> | 1.1  |
| 하이브리드 베어링용 보정 계수       | f <sub>HC</sub> | 1    |

## FACTORS FOR EQUIVALENT BEARING LOAD CALCULATION

|                     |       |      |
|---------------------|-------|------|
| 값 제한                | e     | 0.68 |
| 축방향 하중 요소(단일, 병렬)   | $Y_2$ | 0.87 |
| 축방향 하중 요소(단일, 병렬)   | $Y_0$ | 0.38 |
| 축방향 하중 요소(단일, 병렬)   | $X_2$ | 0.41 |
| 축방향 하중 요소(배면 또는 대면) | $Y_1$ | 0.92 |
| 축방향 하중 요소(배면 또는 대면) | $Y_2$ | 1.4  |
| 축방향 하중 요소(배면 또는 대면) | $Y_0$ | 0.76 |
| 경방향 하중 요소(배면 또는 대면) | $X_2$ | 0.67 |

## 공차 및 틈새

---

### GENERAL BEARING SPECIFICATIONS

- Tolerances: P4A, P4B, P4, PA9A, P2

### PRINCIPLES OF BEARING SELECTION AND APPLICATION

- Chamfer dimensions
- Seat tolerances for standard conditions: shafts, housings
- Values for ISO tolerance classes: shafts, housings
- Speed dependent initial grease fill → Initial grease fill
- Clamping and fitting forces: D design, E design, B design
- Designation suffixes H, H1, L and L1 identify variants for direct oil-air lubrication.

### FACTORS FOR EQUIVALENT BEARING LOAD CALCULATION

- Note 1: Single bearings and bearings arranged in tandem
- Note 2: Bearings paired back-to-back or face-to-face

## SPEED REDUCTION FACTORS FOR SPEED CALCULATION

| Number of bearings | Arrangement             | Designation suffix | Speed reduction factors         |      |      |      |                   |      |      |                            |                      |                      |                               |                   |      |      |      |
|--------------------|-------------------------|--------------------|---------------------------------|------|------|------|-------------------|------|------|----------------------------|----------------------|----------------------|-------------------------------|-------------------|------|------|------|
|                    |                         |                    | for matched sets                |      |      |      |                   |      |      | for bearings in the series |                      |                      |                               |                   |      |      |      |
|                    |                         |                    | 718 .. D, 719 .. E, and 70 .. E |      |      |      |                   |      |      | S70 .. W                   | 719 .. A and 70 .. A | 719 .. B and 70 .. B | 719 .. D, 70 .. D and 72 .. D |                   |      |      |      |
| for preload class  |                         |                    |                                 |      |      |      | for preload class |      |      |                            |                      |                      |                               | for preload class |      |      |      |
| A                  | L                       | B                  | M                               | C    | F    | -    | -                 | A    | B    | C                          | A                    | B                    | C                             | D                 |      |      |      |
| 2                  | Back-to-back            | <b>DB</b>          | 0,8                             | -    | 0,65 | -    | 0,4               | -    | 0,81 | 0,8                        | 0,83                 | 0,78                 | 0,58                          | 0,81              | 0,75 | 0,65 | 0,4  |
|                    | Face-to-face            | <b>DF</b>          | 0,77                            | -    | 0,61 | -    | 0,36              | -    | -    | -                          | 0,8                  | 0,74                 | 0,54                          | 0,77              | 0,72 | 0,61 | 0,36 |
| 3                  | Back-to-back and tandem | <b>TBT</b>         | 0,69                            | 0,72 | 0,49 | 0,58 | 0,25              | 0,36 | -    | -                          | 0,72                 | 0,66                 | 0,4                           | 0,7               | 0,63 | 0,49 | 0,25 |
|                    | Face-to-face and tandem | <b>TFT</b>         | 0,63                            | 0,66 | 0,42 | 0,49 | 0,17              | 0,24 | -    | -                          | 0,64                 | 0,56                 | 0,3                           | 0,63              | 0,56 | 0,42 | 0,17 |
| 4                  | Tandem back-to-back     | <b>QBC</b>         | 0,64                            | -    | 0,53 | -    | 0,32              | -    | -    | -                          | 0,67                 | 0,64                 | 0,48                          | 0,64              | 0,6  | 0,53 | 0,32 |
|                    | Tandem face-to-face     | <b>QFC</b>         | 0,62                            | -    | 0,48 | -    | 0,27              | -    | -    | -                          | 0,64                 | 0,6                  | 0,41                          | 0,62              | 0,58 | 0,48 | 0,27 |

For spring-loaded tandem sets, designation suffix DT, a speed reduction factor of 0,9 should be applied.

## 호환 제품

### 애프터마켓 대체

이용약관