

Image may differ from product. See technical specification for details.

71906 CE/HCP4AQGA

초정밀, 고속 E 설계, 단일 앵귤러 콘택트 볼 베어링 4개의 일치 세트

These sets of four matched super-precision angular contact ball bearings are available as universally matchable bearings or in preconfigured arrangements. Sets of four bearings arranged in tandem need to be mounted against a single bearing, or a set of bearings in tandem, to achieve the desired preload. All the other arrangements are available in different preload classes and correct mounting results in preload within a predetermined range, without the need for shims or similar devices. The bore and outside diameters of the bearings are matched to within a maximum of one-third of the permitted diameter tolerance, to provide better load distribution than single universally matchable bearings.

- 매우 높은 작동 정확도, 높은 축방향 및 경방향 강성, 높은 축방향 및 경방향 하중 수용 역량

개요

치수

보어 직경	30 mm
외경	47 mm
너비	36 mm
접촉 각도	15 °

성능

기본 동적 하중 등급	14.8 kN
기본 정적 하중 등급	12.9 kN
메모	도달 가능한 속도는 SKF에 문의

속성

접촉 유형	정상 접촉(4점 접촉)
열 개수	4
링 유형	원피스 내부 및 외부 링
설계	고속 E
유니버설 매칭 베어링	예, 배면 (<>), 정면 (><) 또는 직렬 (>>)
일치된 배열	유니버설 매칭 베어링
일치된 세트의 베어링 개수	4
일치된 조건(축방향 틈새/예압)	초경량 예압
공차 클래스	P4A
소재, 베어링	하이브리드
코팅	없음
씰링	없음
윤활유	없음
Indicative carbon footprint for new product	0.64 kg CO ₂ e

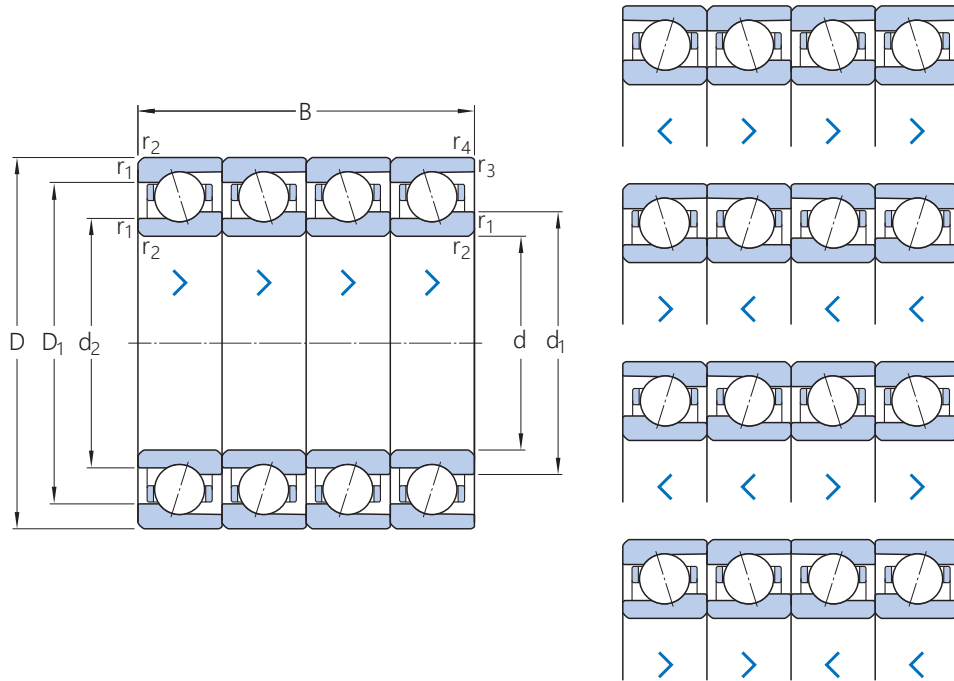
물류

제품 순 중량	0.178 kg
eClass 코드	23-05-08-03
UNSPSC 코드	31171531

기술 사양

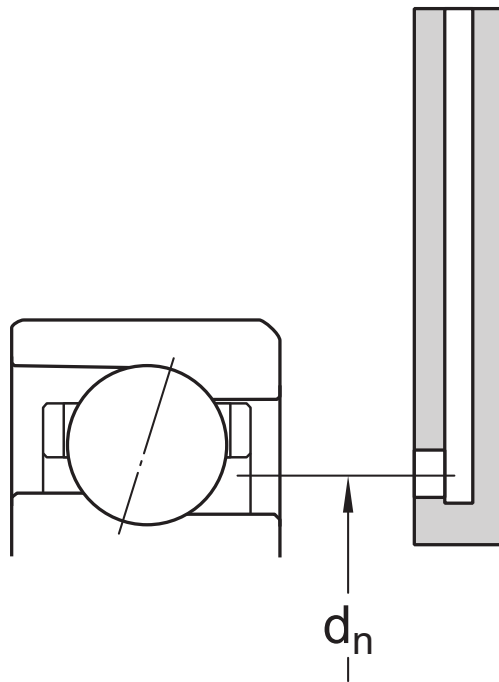
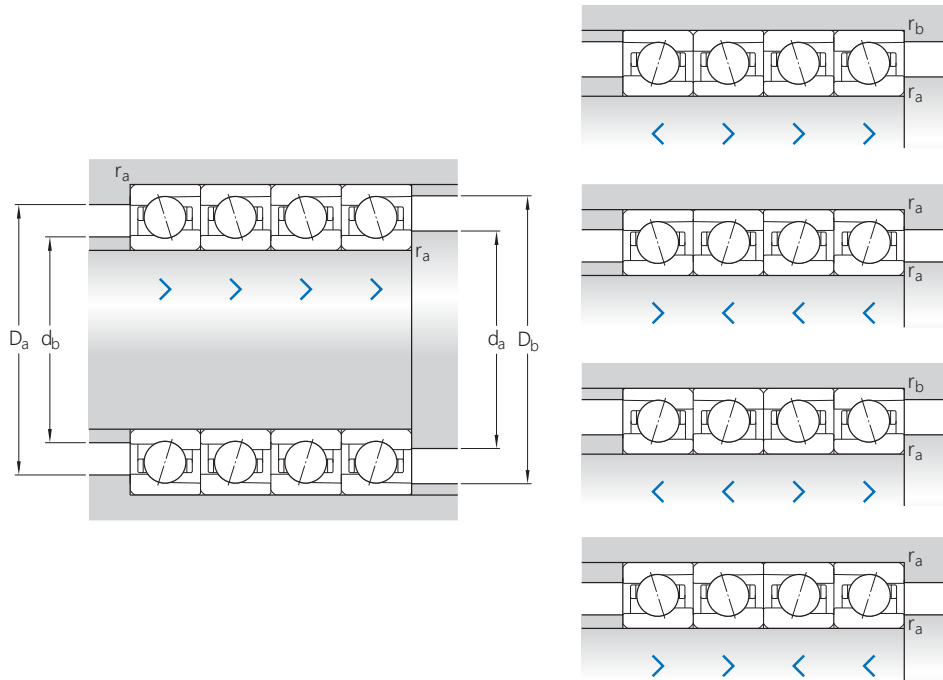
유니버설 매칭 베어링(들)

예, 배면 (<>), 정면 (><) 또는 직렬 (>>)



치수

d	30 mm	보어 직경
D	47 mm	외경
B	36 mm	너비
d ₁	35.8 mm	내륜의 솔더 직경(큰 측면)
d ₂	34.4 mm	내륜 솔더 직경(작은 측면)
D ₁	41.39 mm	외륜 솔더 직경(큰 측면)
r _{1,2}	min. 0.3 mm	참퍼 치수
r _{3,4}	min. 0.15 mm	참퍼 치수



접합부 치수

d_a	min. 32 mm	하우징 접합부 직경
d_b	min. 32 mm	하우징 접합부 직경
D_a	max. 45 mm	하우징 접합부 직경
D_b	max. 46.2 mm	하우징 접합부 직경
r_a	max. 0.3 mm	필렛 반경
r_b	max. 0.15 mm	필렛 반경
d_n	36.8 mm	오일 노즐 위치

계산 데이터

기본 동적 하중 등급	C	14.8 kN
기본 정적 하중 등급	C ₀	12.9 kN
피로하중 한계	P _u	0.4 kN
달성 가능한 그리스 윤활 속도		To be calculated: Single bearing (49000) x speed reduction factor (see table below)
달성 가능한 오일-공기 윤활 속도		To be calculated: Single bearing (75000) x speed reduction factor (see table below)
접촉 각도	α	15 °
볼 직경	D _w	4.762 mm
열 개수	i	4
볼 개수(베어링당)	z	18
기준 그리스량(베어링당)	G _{ref}	0.6 cm ³

예압 및 강성 (배면, 대면)

예압 등급	A
예압 및 강성	프리로드와 강성은 최종 배치에 따라 달라짐 SKF에 연락

CORRECTION FACTORS FOR PRELOAD CALCULATION

베어링 시리즈 및 크기에 따른 보정 계수	f	1.1
접촉 각도에 따른 보정 계수	f ₁	1
보정 계수, 예압 등급 A	f _{2A}	1
하이브리드 베어링용 보정 계수	f _{HC}	1

공차 및 틈새

GENERAL BEARING SPECIFICATIONS

- Tolerances: P4A, P4B, P4, PA9A, P2

PRINCIPLES OF BEARING SELECTION AND APPLICATION

- Chamfer dimensions
- Seat tolerances for standard conditions: shafts, housings
- Values for ISO tolerance classes: shafts, housings
- Speed dependent initial grease fill → Initial grease fill
- Clamping and fitting forces: D design, E design, B design
- Designation suffixes H, H1, L and L1 identify variants for direct oil-air lubrication.

FACTORS FOR EQUIVALENT BEARING LOAD CALCULATION

- Note 1: [Single bearings and bearings arranged in tandem](#)
- Note 2: [Bearings paired back-to-back or face-to-face](#)

SPEED REDUCTION FACTORS FOR SPEED CALCULATION

Number of bearings	Arrangement	Designation suffix	Speed reduction factors															
			for matched sets								for bearings in the series							
			718 .. D, 719 .. E, and 70 .. E								S70 .. W		719 .. A and 70 .. A		719 .. B and 70 .. B		719 .. D, 70 .. D and 72 .. D	
for preload class								for preload class										
A	L	B	M	C	F	-	-	A	B	C	A	B	C	D				
2	Back-to-back	DB	0,8	-	0,65	-	0,4	-	0,81	0,8	0,83	0,78	0,58	0,81	0,75	0,65	0,4	
	Face-to-face	DF	0,77	-	0,61	-	0,36	-	-	-	0,8	0,74	0,54	0,77	0,72	0,61	0,36	
3	Back-to-back and tandem	TBT	0,69	0,72	0,49	0,58	0,25	0,36	-	-	0,72	0,66	0,4	0,7	0,63	0,49	0,25	
	Face-to-face and tandem	TFT	0,63	0,66	0,42	0,49	0,17	0,24	-	-	0,64	0,56	0,3	0,63	0,56	0,42	0,17	
4	Tandem back-to-back	QBC	0,64	-	0,53	-	0,32	-	-	-	0,67	0,64	0,48	0,64	0,6	0,53	0,32	
	Tandem face-to-face	QFC	0,62	-	0,48	-	0,27	-	-	-	0,64	0,6	0,41	0,62	0,58	0,48	0,27	

For spring-loaded tandem sets, designation suffix DT, a speed reduction factor of 0,9 should be applied.

호환 제품

애프터마켓 대체

초정밀, 고속 E 설계, 범용 일치 단일 앵글러 콘택트 볼 베어링

4 × 71906 CEGA/HCP4A
베어링 열의 수 확인

이용약관